



Базовая радиостанция
FT-8800R (2 диапазона)
FT-8900R (4 диапазона)

(сухопутная станция сухопутной подвижной службы)

Инструкция по эксплуатации



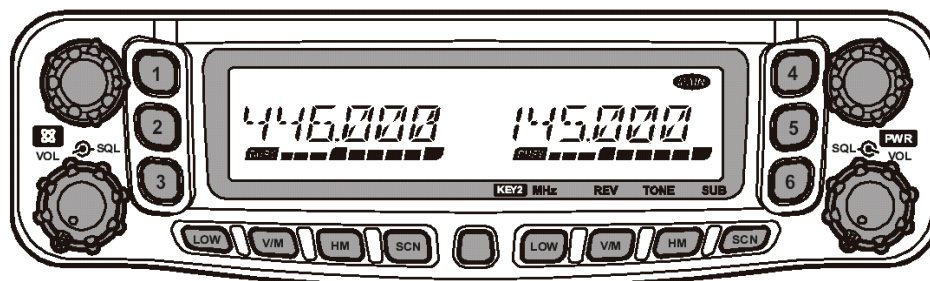
Москва 2004 г.

Оглавление

Введение.....	4
Технические характеристики	5
Комплект поставки.....	6
Аксессуары и дополнительное оборудование.....	6
Установка.....	7
Предварительный осмотр	7
Особенности установки	7
Меры предосторожности	8
Установка антенны.....	9
Установка радиостанции в автомобиле.....	10
Подключение питания.....	10
Подключение питания.....	11
Автомобильный громкоговоритель.....	12
Установка в качестве базовой станции	12
Источники питания	12
Подключение к Терминальному Контроллеру (TNC).....	13
Органы управления на передней панели.....	15
ЖКИ индикатор	19
Разъемы на задней панели	20
Микрофон МН-48АБJ.....	21
Микрофон МН-42В6J5.....	22
Основная работа	24
Включение и выключение радиостанции	24
Регулировка уровня громкости	24
Регулировка уровня шумоподавления.....	24
Выбор рабочего диапазона	24
Выбор частотного диапазона.....	25
Установка частоты.....	26
Передача	27
Изменение мощности передачи	27
Функция блокировки.....	28
Звуковое подтверждение нажатия кнопок	28
Настройка шага сетки частот	28
Дополнительные функции	29
Яркость индикатора	29
Функция отслеживания VFO.....	29
Функция приглушения звука.....	30
РЧ шумоподавление	30
Работа через ретранслятор.....	31
Ретрансляторный сдвиг.....	31
Автоматический ретрансляторный сдвиг (APC).....	31
Ретрансляторный сдвиг задаваемый вручную.....	32
Изменение установленного значения ретрансляторного сдвига	32
Тональное (CTCSS) и кодовое (DCS) шумоподавление.....	33
Работа с CTCSS кодированием	33
Работа с DCS кодированием.....	34

Работа с Памятью	36
Работа с Основными Каналами памяти.....	36
Сохранение в память	36
Вызов из Памяти.....	37
Подстройка частота при работе в режиме Памяти.....	38
Память домашнего канала	38
Работа с Банками Памяти	39
Режим «Только Память».....	39
Режим Расширенной Памяти.....	40
Сканирование.....	41
Сканирование в режиме VFO.....	41
Сканирование каналов памяти.....	42
Сканирование «Приоритетного Канала» (Двойное Прослушивание)	44
Функция Интеллектуального Поиска.....	46
Работа с применением системы автоматического оповещения (ARTS™).....	47
Работа с DTMF автонабором.....	49
Функция подключения к Интернету.....	51
Дополнительные настройки	53
Таймер окончания передачи.....	53
Автоматическое отключение питания.....	53
Программирование Функциональных Кнопок	54
Регулировка ЧМ полосы и Усиления Микрофона	55
Инверсия DCS кодов	56
Работа в качестве ретранслятора на смежных диапазонах частот	57
Сброс микропроцессора радиостанции.....	58
Клонирование	59
Меню Настроек («Set»).....	60

Введение



FT-8800R это компактная многоцелевая 2-диапазонная ЧМ радиостанция, обеспечивающая выходную мощность 50 Ватт в любительском диапазоне 144 МГц и 35 Ватт в диапазоне 430 МГц. Высокая выходная мощность обусловлена применением усилителя мощности RD70HVF1, сделанного МОП технологии с прямым отводом тепла, и электронным контролем температуры нагрева цепей радиостанции.

Радиостанция имеет 1054 каналов памяти (по 527 каналов на основной и дополнительный диапазоны), полноценный дуплексный режим работы с отдельной установкой громкости и шумоподавления, встроенные CTCSS и DCS кодеры/декодеры. Дополнительный комплект YSK-8900 позволяет сделать съемной переднюю панель.

Пожалуйста, уделите несколько минут прочтению этой инструкции полностью. Представленная здесь информация позволит Вам получить максимальное представление о радиостанции FT-8800R.

Технические характеристики

Основные:

Частотный диапазон:	RX: 108.000 – 520.000 МГц, 700.000 – 999.995 МГц TX: 144.000 – 146.000 МГц (или 144.000 – 148.000 МГц) 430.000 – 440.000 МГц (или 430.000 – 450.000 МГц)
Шаг настройки:	5/10/12.5/15/20/25/50 кГц
Тип излучения:	F3, F2
Сопротивление антенны:	50 Ом, несбалансированное (встроенный Антенный Дуплексер)
Стабильность частоты:	± 5 ppm при температуре (-10 °C ~ +60 °C)
Диапазон рабочих температур:	-10 °C ~ +60 °C
Напряжение питания:	13.8 В DC (± 15 %), отрицательная земля
Потребление тока:	Прием: 0.5 А Передача: 8.5 А (144 МГц), 8.0 А (430 МГц)
Габаритные размеры:	140 x 41.5 x 168 мм
Вес:	1 кг

Передатчик:

Выходная мощность:	50/20/10/5 Вт (144 МГц) 35/20/10/5 Вт (430 МГц)
Тип модуляции:	Переменная реактивность
Максимальная девиация:	± 5 кГц
Внеполосные излучения:	менее -60 дБ
Сопротивление микрофона:	2 кОм
Сопротивление входа DATA:	10 кОм

Приемник:

Тип:	Супергетеродин с двойным преобразованием частоты
Промежуточные частоты:	45.05 МГц/450 кГц (Левый диапазон) 47.25 МГц/450 кГц (Правый диапазон)
Чувствительность (12 дБ SINAD):	0.2 мкВ
Чувствительность шумоподавителя:	0.16 мкВ
Избирательность (- 6 дБ/-60 дБ):	8 кГц / 30 кГц
Мощность Аудио выхода:	2 Вт на 8 Ом и искажениях меньше 5%
Сопротивление Аудио выхода:	4 – 16 Ом

Комплект поставки

Микрофон МН-48А6J или МН-42В6JS (в зависимости от версии радиостанции)	1
Скоба для установки в автомобиль ММВ-36	1
Кабель питания с предохранителем (Т9021715)	1
Запасной предохранитель 15 А (Q0000081)	2
Инструкция по эксплуатации	1
Гарантийный талон	1

Аксессуары и дополнительное оборудование

МН-48А6J	Ручной DTMF микрофон* 1
МН-42В6JS	Ручной микрофон* 1
YSK-8900	Набор для удаленного подключения панели управления
МЕК-2	Переходник для микрофона на 8-pin
ММВ-60	Салазки для быстрой установки радиостанции
СТ-39А	Кабель для пакетной передачи данных
FP-1030А	Источник питания (30 А)

Установка

Эта глава описывает процедуру установки FT-8800R в обычную любительскую радиостанцию. Предполагается ваше владение техническими знаниями и понятиями, соответствующими вашему статусу лицензированного радиолюбителя. Пожалуйста, потратьте немного времени для изучения вопросов, описанных в этой главе.

Предварительный осмотр

Возьмите радиостанцию в руки и осмотрите ее. Проверьте работоспособность органов управления и целостность корпуса.

В случае выявления неполадок свяжитесь с вашей транспортной компанией или дилером Vertex Standard. Обязательно сохраните упаковочную коробку.

Особенности установки

Для длительной и безотказной работы радиостанции необходимо обеспечить достаточную вентиляцию FT-8800R.

Не устанавливайте радиостанцию сверху других нагреваемых устройств, как то источник питания или усилитель. Не кладите оборудование, книги или бумаги на корпус радиостанции. Не устанавливайте радиостанцию вблизи электронагревательных приборов, берегите ее от попадания прямых солнечных лучей, особенно в теплом климате. Радиостанция FT-8800R не должна использоваться в условиях, когда температура окружающей среды превышает +60 °C.

Меры предосторожности

Радиостанция **FT-8800** электронное устройство, и Вы должны соблюдать все меры безопасности, присущие устройствам такого рода. Указанные меры безопасности должны применяться для всех любительских радиостанций.



Никогда не позволяйте детям без надзора родителей играть вблизи с вашей радиостанцией или антенной.



Все провода или кабели должны быть хорошо заизолированы, чтобы избежать короткого замыкания.



Не прокладывайте кабель или провода через дверные пороги и другие места, где они могут быть подвержены истиранию, изнашиванию, закорочены на другие провода или на землю.



Не стойте перед направленной антенной, когда на радиостанции включен режим передачи. Не устанавливайте направленную антенну в местах нахождения людей и животных.



При установке радиостанции в автомобиле, предпочтительно установить антенну на крыше кабины. Используя кузов автомобиля для устойчивости антенны, а также чтобы пассажирские места не попадали в зону диаграммы направленности антенны.



При работе с мобильной радиостанцией во время остановки, переключите радиостанцию на малую мощность, если рядом находятся люди.



Никогда не используйте стереонаушники, когда находитесь за рулём.



Находясь за рулем, никогда не звоните по телефону, используя DTMF микрофон. Сначала остановите автомобиль на обочине дороги, а потом делайте звонок.

Установка антенны

FT-8800R разработана для использования с антеннами с сопротивлением 50 Ом. При работе антенна (или 50 Ом нагрузка) всегда должна быть подключена во избежание выхода радиостанции из строя.

Удостоверьтесь в том, что Ваша антенна подходит для работы при мощности передатчика 50 Вт. Некоторые модели автомобильных антенн, разработанных для использования с носимыми радиостанциями, могут не выдерживать такой уровень мощности.

В большинстве случаев при работе в ЧМ используют вертикальную поляризацию. При установке направленной антенны (например, Yagi или Cubical Quad) ориентируйте ее так, чтобы обеспечить вертикальную поляризацию, пока не перейдете к работе с использованием горизонтальной поляризации. Элементы антенны типа Yagi установите вертикально для работы с вертикальной поляризацией; для антенны Cubical Quad точка питания должна быть установлена по центру одной из вертикальных стенок элемента настройки (или со стороны угла, внутри ромбовидной Cubical Quad).

Данная радиостанция разработана для работы в широком диапазоне частот УКВ/УВЧ. Для обычной работы вам может понадобиться широкополосная антенна, т.к. у направленных антенн типа Yagi за пределами любительского диапазона характеристики резко ухудшаются.

Используйте высококачественный коаксиальный кабель для подключения антенны к вашей FT-8800R. Все работы по подключению антенной системы с большим коэффициентом усиления будут напрасны при использовании плохого коаксиального кабеля. Потери в коаксиальных линиях возрастают с ростом частоты, например, 8 метровая коаксиальная линия с потерями в 0.5 дБ на частоте 29 МГц, может иметь потери более 6 дБ на частоте 446 МГц. При выборе коаксиального кабеля следует основываться на назначении и местоположении станции. К примеру, для автомобильной станции не требуется большая длина антенного кабеля и вполне подойдет более тонкий и гибкий кабель.

В таблице представлены основные типы коаксиальных кабелей, используемых для УКВ/УВЧ аппаратуры.

Потери даны в дБ на 30 метров длины с учетом 50 Ом согласования входа/выхода.

Тип кабеля	Потери на частоте 144 МГц	Потери на частоте 430 МГц
RG-58A	6.5	> 10
RG-58 Foam	4.7	8
RG-213	3.0	5.9
RG-8 Foam	2.0	3.7
Belden 9913	1.5	2.9
Times Microwave LMR-400	1.5	2.6
7/8" «Hardline»	0.7	1.3

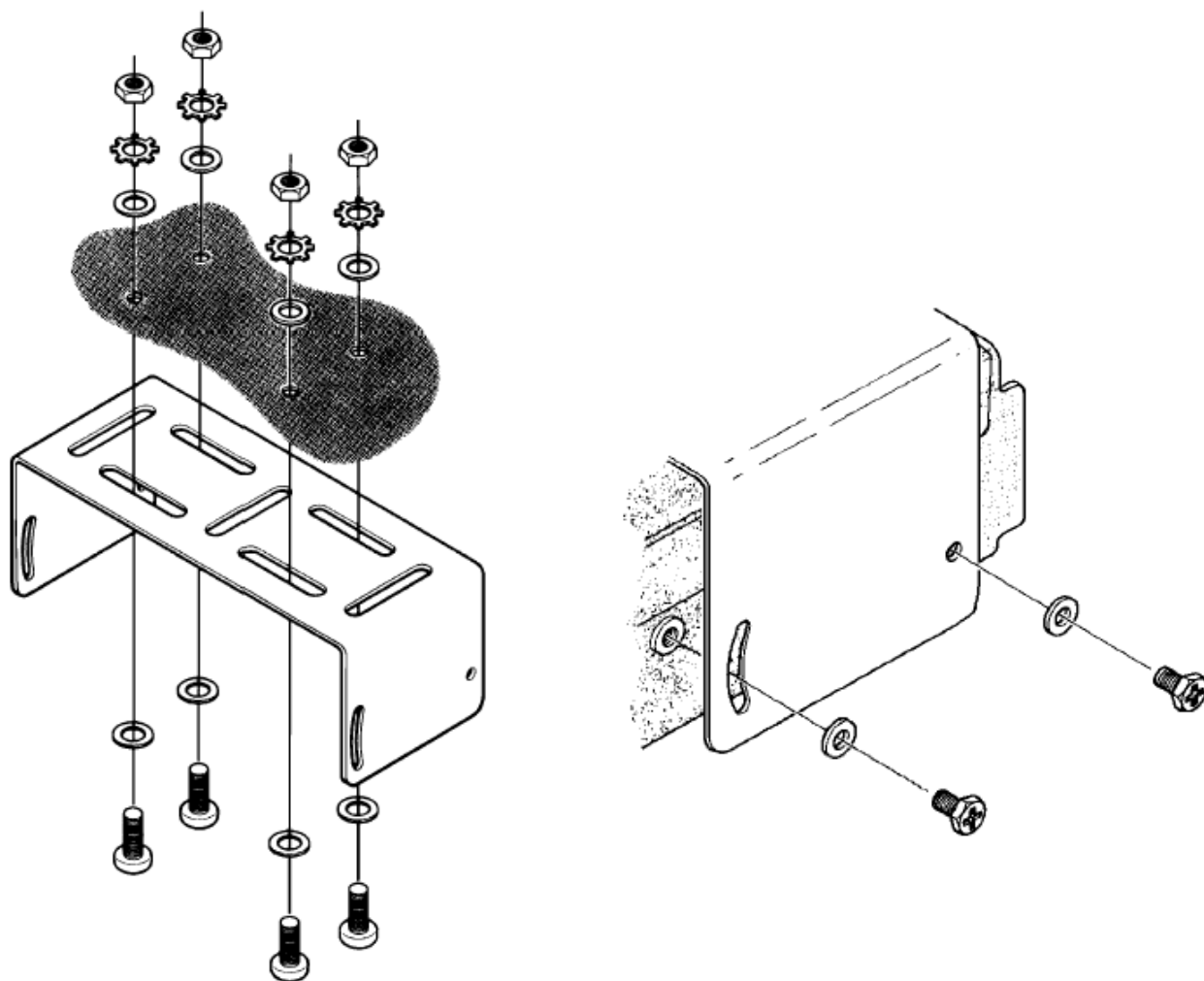
При установке на улице убедитесь, что все разъемы защищены от попадания влаги, т.к. это может увеличить потери в кабеле, что снизит эффективность вашей системы. Использование

как можно более короткого и высококачественного кабеля обеспечит наилучшие характеристики FT-8800R.

Установка радиостанции в автомобиле

Питание радиостанции FT-8800R осуществляется только от источника постоянного тока с напряжением 13,8 вольт. Монтируйте радиостанцию в месте, где дисплей, органы управления и микрофон будут легко доступны, используя для этого специальную корзину MMB-36.

Устанавливайте радиостанцию как можно дальше от источников тепла и органов управления автомобилем. Обеспечьте достаточно места со всех сторон радиостанции для лучшей вентиляции корпуса. Ниже на рисунке показано, как правильно монтировать радиостанцию.



Подключение питания

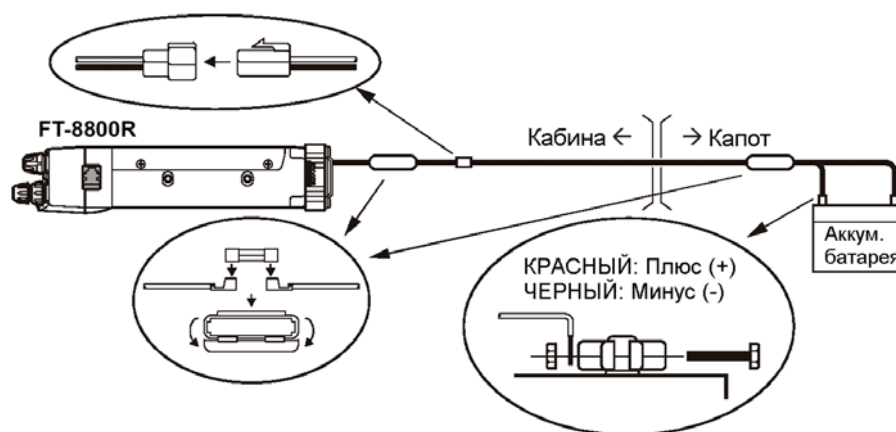
При установке радиостанции для мобильного использования, подключение питающих проводов должно быть выполнено непосредственно к клеммам аккумуляторной батареи. Никогда не закорачивайте предохранитель в поводах питания – это защитит Вас и вашу радиостанцию.

Внимание!

Результатом недопустимого питающего напряжения или неправильной полярности подключения питания может быть выход радиостанции из строя. Гарантийные обязательства на радиостанции с такими повреждениями не распространяются. **Никогда не допускайте** подключения радиостанции FT-8800R к аккумуляторной батарее с напряжением **более 15,8 вольт**. При замене предохранителя, убедитесь, что его номинал выбран правильно. В радиостанции FT-8800R применяется предохранитель с номинальным значением 15 А.

Рекомендации по подключению питания радиостанции

- ❑ Прежде, чем подключать провода к аккумуляторной батарее, измерьте напряжение на выводах аккумулятора до запуска и после запуска двигателя. Если напряжение на выводах аккумулятора после запуска двигателя превышает 15 Вольт, то необходимо отрегулировать или заменить исправным регулятор напряжения в бортовой системе питания автомобиля, чтобы в этом режиме работы напряжение не превышало 14 Вольт.
- ❑ Красный провод подключается к «+» аккумуляторной батарее, а черный к «-». Если штатные провода питания имеют недостаточную длину, то для их удлинения используйте провод сечением не менее 12 кв. мм. Надежность соединения, должна быть обеспечена использованием соединительной муфты с последующей пайкой припоем и защитой изоляционной лентой.
- ❑ Расположите провода питания как можно дальше от проводов «зажигания».
- ❑ Проверку соединения на выводах батареи производите регулярно, не допуская появления коррозии и ослабления механического крепления.



Автомобильный громкоговоритель

Дополнительный внешний громкоговоритель MSL-100 можно приобрести у нашего дилера. С радиостанцией FT-8800R могут быть использованы и другие внешние громкоговорители, если они имеют сопротивление 8 Ом и могут работать с выходной мощностью 2 Вт.

Установка в качестве базовой станции

Радиостанция FT-8800R подходит для использования в качестве базовой станции, так же хорошо, как и в качестве мобильной. FT-8800R специально разработана для простой интеграции в вашу станцию, с помощью представленных ниже рекомендаций.

Источники питания

Для нормальной работы радиостанции FT-8800R требуется источник питания 13.8 В, способный постоянно отдавать ток 15А. Под эти требования подходят источники питания Yaesu FP-1023 and FP-1030A. Могут быть использованы и другие источники питания, подходящие под предъявленные требования.

Для подключения радиостанции к источнику питания используйте входящий в комплект поставки кабель питания. **Красный** провод должен быть подключен к **Положительному (+)**, а **Черный** – к **Отрицательному (-)** выводам источника.

Подключение к Терминальному Контроллеру (TNC)

На задней панели радиостанции имеется удобный мини-DIN разъем DATA для подключения вашего Терминального Контроллера (TNC) при помощи дополнительно кабеля СТ-39А (в комплект поставки не входит).

Разъем DATA оптимизирован для передачи и приема данных. В соответствии со стандартами, уровень сигнала, сопротивление линии и полоса сигнала значительно отличаются для скорости 9600 бит/с и для 1200 бит/с. Если ваш Терминальный Контроллер (TNC) не поддерживает работу с многопроводной линией, Вы можете попробовать использовать его как для работы с несколькими радиостанциями. Подключите порт «Radio 1» контроллера к линии 1200 бит/с радиостанции FT-8800R, а порт «Radio 2» к линии 9600 бит/с.

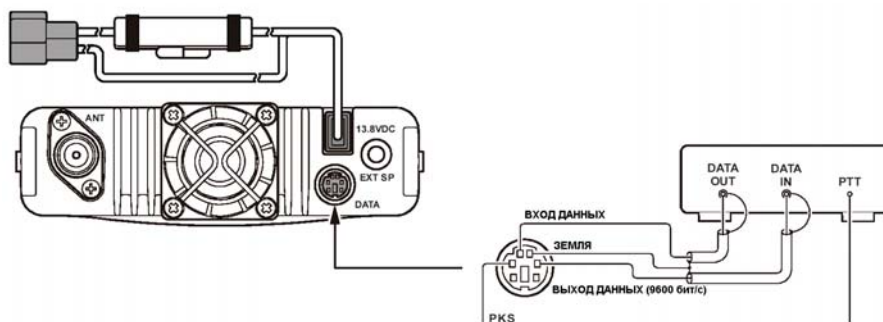
Назначение контактов разъема данных показано ниже.

Контакт	Название	Примечание	Цвет в кабеле СТ-39А
1	PKD(DATA IN)	Вход данных Сопротивление: 10 кОм, Макс. уровень : 40 мВ размах для 1200бит/с 2.0 В размах для 9600 бит/с	Коричневый
2	GND	Сигнальная земля	Красный
3	РТТ	РТТ (передача – замкнут на землю)	Оранжевый
4	RX9600	9600 бит/с Выход данных Сопротивление: 10 кОм, Макс. уровень: 500 мВ размах	Желтый
5	RX1200	1200 бит/с Выход данных Сопротивление: 10 кОм, Макс. уровень: 300 мВ размах	Зеленый
6	PKS(SQL)	Управление шумоподавлением Шумоподаватель Открыт: +5 В, Закрыт: 0 V	Синий

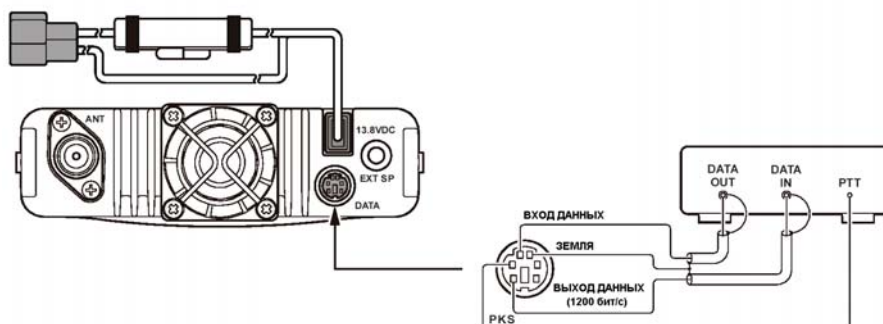
Заметьте, что для корректной работы на скорости 9600 бит/с необходима точная настройка девиации частоты при помощи калиброванного измерителя девиации. В большинстве случаев, уровень сигнала входных данных (устанавливается потенциометром внутри контроллера) должен быть подстроен, чтобы обеспечивать девиацию ± 2.75 кГц (± 0.25 кГц). Информацию о необходимой девиации можно получить у системного оператора вашего узла. Помните, что высокая производительность на скорости 9600 бит/с требует более мощного сигнала, поэтому может понадобиться использование направленной антенны типа Yagi для работы с высокоскоростными узлами.

Настройка уровня входного сигнала для скорости 1200 бит/с намного менее критична, чем для 9600 бит/с. Оптимальную девиацию ($\pm 2.5 \sim \pm 3.5$ кГц) обычно можно настроить «на слух» при помощи потенциометра, регулирующего уровень передаваемого аудиосигнала контроллера. Прослушивая выходящие пакеты на другой радиостанции необходимо добиться соответствия сигнала уровню DTMF тонов А или В, получаемых от микрофона.

Обратите внимание, что Меню установок «Set» позволяет вам выбрать скорость передачи данных (1200 или 9600 бит/с), независимо для каждого рабочего диапазона, и диапазон приема пакетов данных (Основной диапазон, Правый диапазон или Левый диапазон; Основной диапазон по умолчанию является диапазоном передачи данных). Если при передаче данных у вас возникли проблемы, убедитесь, что в Меню #26(PKT.SPD) установлена правильная скорость передачи, а в Меню #27 (PKT.RXB) установлен правильный рабочий диапазон.

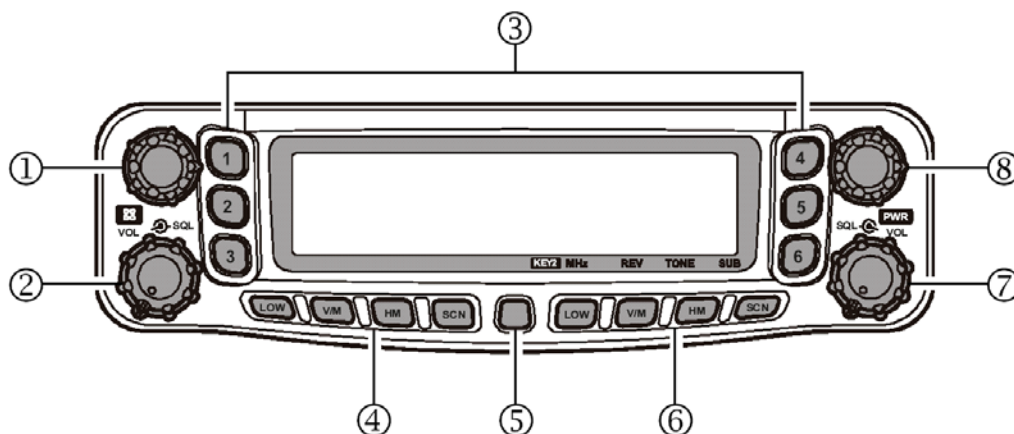


Подключение оборудования для скорости передачи данных 9600 бит/с



Подключение оборудования для скорости передачи данных 1200 бит/с

Органы управления на передней панели



① Ручка **DIAL** (левая)

20-позиционный поворотный переключатель используется для настройки «левого» диапазона радиостанции. Однократно нажмите на эту ручку, чтобы сделать «левый» диапазон «Главным».

Если «левый» диапазон выбран «Главным» в режиме VFO, нажмите на ручку, чтобы активировать быструю настройку на частоту (с шагом 1 МГц).

Нажмите и удерживайте ручку $\frac{1}{2}$ секунды, чтобы выбрать диапазон левой стороны:

144 MHz → 250 MHz → 350 MHz → 430 MHz → 850 MHz → 144 MHz →.....

② Ручка регулировки громкости/шумоподавления **VOL** ↔ **SQL** (левая)

Внутренней ручкой **VOL** регулируется уровень громкости принимаемого аудиосигнала, принимаемого «левым» приемником. При вращении по часовой стрелке громкость увеличивается.

Однократно нажмите на эту кнопку, чтобы включить или выключить функцию подключения к Интернету.

Внешней ручкой **SQL** регулируется порог шумоподавления «левого» приемника. Вращайте её по часовой стрелке до исчезновения шума (при этом индикатор «**BUSY**» на дисплее гаснет). Таким образом, приемник настроен на хороший прием слабых сигналов.

③ Кнопки вызова каналов быстрой памяти ([1] ~ [6])

Нажмите и удерживайте в течение 2 секунд одну из этих кнопок, чтобы сохранить текущую конфигурацию в банк быстрой памяти.

Кратковременно нажмите соответствующую кнопку для вызова желаемого канала быстрой памяти.

④ Кнопки управления «Левым» диапазоном

Кнопка [LOW]

Кратковременно нажмите эту кнопку, чтобы изменить уровень выходной мощности передатчика «левого» диапазона («LOW», «MID2», «MID1», или «HIGH»).

Когда «левый» диапазон работает в режиме Памяти или Домашнего Канала, нажмите и удерживайте эту кнопку в течение ½ секунды для смены показаний индикатора с Частоты на Буквенно-цифровое название канала.

Кнопка [V/M]

Нажмите эту кнопку для выбора режима установки частоты «левого» диапазона VFO или Системы Памяти.

Если «левый» диапазон находится в режиме VFO, нажмите и удерживайте эту кнопку для активации режима Быстрого поиска

Если «левый» диапазон находится в режиме Памяти, нажмите и удерживайте эту кнопку для активации режима Быстрого поиска.

Если «левый» диапазон находится в режиме Памяти, нажмите и удерживайте эту кнопку для активации режима Банка Каналов Памяти.

Кнопка [HM]

Однократно нажмите на эту кнопку для вызова «Домашнего» канала.

Нажмите и удерживайте эту кнопку ½ секунды для включения Приоритетного сканирования.

Кнопка [SCN]

Однократно нажмите эту кнопку для активации сканирования на «левом» диапазоне.

Когда «левый» диапазон работает в режиме Памяти, нажмите и удерживайте эту кнопку ½ секунды для входа в режим «Настройки Памяти».

⑤ Кнопка [SET]

Однократно нажмите эту кнопку для входа в режим Настроек («Меню»).

Нажмите и удерживайте эту кнопку ½ секунды для сохранения параметров «Основного» VFO в регистр Памяти.

⑥ Кнопки управления «Правым» диапазоном

Каждой кнопке правого диапазона ([**LOW**], [**V/M**], [**HM**], и [**SCN**]) может быть назначена одна из двух функций при помощи Меню #20 (KEY.MOD). Подробнее об этом смотрите стр. 66.

Кнопка [**LOW**] ([**MHz**])

Функция «1»(Кнопка [**LOW**): по умолчанию)

Кратковременно нажмите эту кнопку, чтобы изменить уровень выходной мощности передатчика «правого» диапазона («LOW», «MID2», «MID1», или «HIGH»).

Когда «правый» диапазон работает в режиме Памяти или Домашнего Канала, нажмите и удерживайте эту кнопку в течение ½ секунды для смены показаний индикатора с Частоты на Буквенно-цифровое название канала.

Функция «2» (Кнопка [**MHz**])

Однократно нажмите эту кнопку для включения режима настройки с шагом 1 МГц «Основного» диапазона VFO.

Нажмите и удерживайте эту кнопку ½ секунды для включения режима настройки с шагом 10 МГц «Основного» диапазона VFO.

Кнопка [**V/M**] ([**REV**])

Функция «1»(Кнопка [**V/M**): по умолчанию)

Нажмите эту кнопку для выбора режима установки частоты «правого» диапазона VFO или Системы Памяти.

Если «правый» диапазон находится в режиме VFO, нажмите и удерживайте эту кнопку ½ секунды для активации режима Быстрого поиска

Если «правый» диапазон находится в режиме Памяти, нажмите и удерживайте эту кнопку ½ секунды для активации режима Быстрого поиска.

Если «правый» диапазон находится в режиме Памяти, нажмите и удерживайте эту кнопку ½ секунды для активации режима Банка Каналов Памяти.

Функция «2» (Кнопка [**REV**])

Однократно нажмите эту кнопку для того, чтобы поменять местами частоты приема и передачи «Основного» диапазона при работе на разнесенных частотах (работа через ретранслятор).

Кнопка [**HM**] ([**TONE**])

Функция «1»(Кнопка [**HM**): по умолчанию)

Однократно нажмите на эту кнопку для вызова «Домашнего» канала.

Нажмите и удерживайте эту кнопку ½ секунды для включения Приоритетного сканирования.

Функция «2» (Кнопка [**TONE**])

Однократно нажмите эту кнопку для изменения режима тонового шумоподавления: ENC(CTCSS кодирование), ENC.DEC(CTCSS тоновое шумоподавление), или DCS(DCS кодовое шумоподавление).

Кнопка [SCN] ([SUB])

Функция «1»(Кнопка [SCN]: по умолчанию)

Однократно нажмите эту кнопку для активации сканирования на «правом» диапазоне. Когда «правый» диапазон работает в режиме Памяти, нажмите и удерживайте эту кнопку ½ секунды для входа в режим «Настройки Памяти».

Функция «2»(Кнопка [SUB])

Однократно нажмите эту кнопку, чтобы назначить вспомогательный диапазон (символ «**MAIN**») будет мигать на индикаторе вспомогательного диапазона).

⑦ Ручка регулировки громкости/шумоподавления **VOL** ⇄ **SQL** (правая)

Внутренней ручкой **VOL** регулируется уровень громкости принимаемого аудиосигнала, принимаемого «правым» приемником. При вращении по часовой стрелке громкость увеличивается.

Нажмите и удерживайте эту кнопку в течение двух секунд, чтобы включить или выключить радиостанцию.

Внешней ручкой **SQL** регулируется порог шумоподавления «правого» приемника. Вращайте её по часовой стрелке до исчезновения шума (при этом индикатор «**BUSY**» на дисплее гаснет). Таким образом, приемник настроен на хороший прием слабых сигналов.

⑧ Ручка **DIAL** (левая)

20-позиционный поворотный переключатель используется для настройки «правого» диапазона радиостанции. Однократно нажмите на эту ручку, чтобы сделать «правый» диапазон «Главным».

Если «правый» диапазон выбран «Главным» в режиме VFO, нажмите на ручку, чтобы активировать быструю настройку на частоту (с шагом 1 МГц).

Нажмите и удерживайте ручку ½ секунды, чтобы выбрать диапазон левой стороны:

144 MHz → 250 MHz → 350 MHz → 430 MHz → 850 MHz → 144 MHz →.....

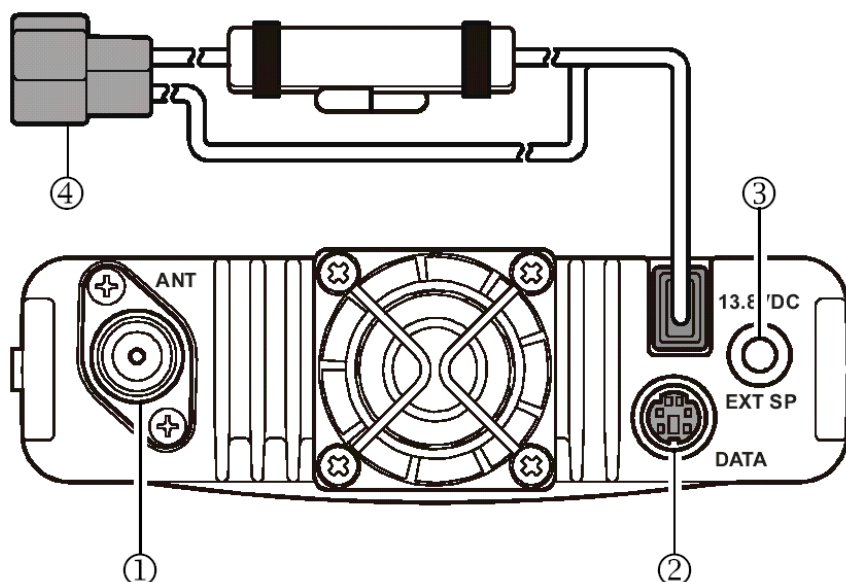
ЖКИ индикатор



Символы на экране

- ◀: Приоритетный канал памяти
- SKIP**: Пропуск канала памяти
- : Отрицательный ретрансляторный сдвиг
- +: Положительный ретрансляторный сдвиг
- +: Регулируемый ретрансляторный сдвиг
- ENC**: Тоновый кодер
- DEC**: Тоновый декодер
- TX**: Режим передачи
- MAIN**: "Основной" диапазон
- BUSY**: Канал занят (Шумоподавление выключено)
- MT**: Режим настройки памяти
- MUTE**: Беззвучная работа
- DCS**: Цифровое кодовое шумоподавление (DCS)
- 9600**: Пакетная передача данных (9600 бит/с)
- L**: Режим низкой мощности
- M**: Режим средней мощности (Высокая мощность не обозначается)
- ⏻**: Активировано автоматическое отключение
- ⌨**: Включена болкировка клавиатуры/ручки DIAL
- SET**: Меню настроек (SET)
- ⏏**: Второй набор функций клавиатуры

Разъемы на задней панели



- ① Антенный разъем
Разъем М-типа (PL-259) для подключения антенны через 50-омный коаксиальный кабель.
- ② Разъем **DATA/Данные**
При помощи 6-ти контактного мини-DIN разъема обеспечивается простое подключение радиостанции к терминальному контроллеру (TNC) для передачи данных на скорости 1200 или 9600 бит/с. Назначение контактов разъема было показано выше.
- ③ Разъем подключения внешнего громкоговорителя **EXT SP**
Двух контактный 3.5 мм аудио разъем позволяет подключить к радиостанции дополнительный громкоговоритель. Сопротивление громкоговорителя должно быть 8 Ом. При подключении к этому разъему встроенный громкоговоритель радиостанции автоматически отключается.
- ④ Разъем подключения кабеля питания **13.8V DC**
Разъем подключения питания 13.8 DC к радиостанции. Используйте входящий в комплект поставки кабель питания для подключения к аккумуляторной батарее или источнику питания (не менее 9А длительно). Обратите внимание, что красный кабель подключается к положительному (+) контакту источника, а черный к отрицательному (-).

Микрофон МН-48А6J

① Кнопка РТТ

Нажатие этой кнопки переключает радиостанцию в режим передачи, а отпускание – возвращает в режим приема.

② Клавиатура

При нажатии этих 16 кнопок во время передачи генерируются DTMF тоны.

В режиме приема эти кнопки можно использовать для прямого ввода частоты и/или прямого вызова по номеру каналов памяти.

③ Кнопки [P1]/[P2]/[P3]/[P4]

Кнопка [P1]:

Нажмите эту кнопку для выбора «Основного» диапазона между «Левым» и «Правым» диапазонами ЖКИ. Это самый простой и быстрый способ назначить основной диапазон. Нажатие и удержание этой кнопки ½ секунды назначает «Главным» следующий вверх по частоте диапазон.

Кнопка [P2]:

Этой кнопкой выбирается режим установки частоты «Основного» диапазона между прямым вводом VFO и режимом памяти.

Если «Основной» диапазон установлен в режим прямого ввода частоты VFO, нажмите и удерживайте эту кнопку ½ секунды для включения функции интеллектуального поиска.

Если «Основной» диапазон установлен в режим Памяти, нажмите и удерживайте эту кнопку ½ секунды для включения функции «Банка Памяти».

Кнопка [P3]:

Последовательное нажатие этой кнопки позволяет выбрать режимы CTCSS или DCS на «Основном» диапазоне. Возможные режимы:

ENC(CTCSS кодер) → ENC.DEC(CTCSS шумоподавитель) → DCS → OFF → ENC →...

Кнопка [P4]:

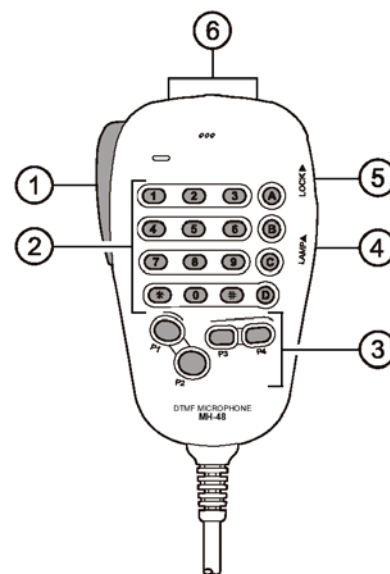
Кратковременно нажмите эту кнопку, чтобы изменить уровень выходной мощности передатчика («LOW», «MID2», «MID1», или «HIGH») на «Основном» диапазоне.

Когда «Основной» диапазон установлен в режим Памяти или Домашнего канала, нажмите и удерживайте эту кнопку ½ секунды, чтобы переключить индикатор в режим отображения «Частоты» или «Названия».

Вы можете запрограммировать на описанные кнопки любую желаемую функцию. Подробнее как это сделать читайте дальше.

④ Кнопка подсветки LAMP

Этой кнопкой включается подсветка клавиатуры микрофона.



- ⑤ Кнопка блокировки **LOCK**
При нажатии на эту кнопку включается блокировка клавиатуры и кнопки РТТ микрофона.
- ⑥ Кнопки **[UP]/[DWN]** (вверх/вниз)
Нажмите (или нажмите и удерживайте) одну из этих кнопок для перестройки (или сканирования вверх или вниз) рабочей частоты или каналов памяти «Основного» диапазона. Во многих случаях эти кнопки эмулируют функции ручки **DIAL** «Основного» диапазона.

Микрофон МН-42В6JS

Опциональный микрофон **МН-42В6JS** аналогичен **МН-48А6J**, но не имеет DTMF клавиатуры и кнопки подсветки.

- ① Кнопка **РТТ**
Нажатие этой кнопки переключает радиостанцию в режим передачи, а отпускание – возвращает в режим приема.

- ② Кнопки **[ACC]/[P]/[P1]/[P2]**

Кнопка **[ACC]**:

Нажмите эту кнопку для выбора «Основного» диапазона между «Левым» и «Правым» диапазонами ЖКИ. Это самый простой и быстрый способ назначить основной диапазон. Нажатие и удержание этой кнопки ½ секунды назначает «Главным» следующий вверх по частоте диапазон.

Кнопка **[P]**:

Этой кнопкой выбирается режим установки частоты «Основного» диапазона между прямым вводом VFO и режимом памяти.

Если «Основной» диапазон установлен в режим прямого ввода частоты VFO, нажмите и удерживайте эту кнопку ½ секунды для включения функции интеллектуального поиска.

Если «Основной» диапазон установлен в режим Памяти, нажмите и удерживайте эту кнопку ½ секунды для включения функции «Банка Памяти».

Кнопка **[P1]**:

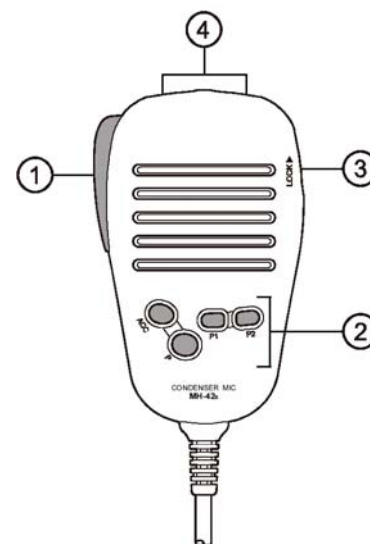
Последовательное нажатие этой кнопки позволяет выбрать режимы CTCSS или DCS на «Основном» диапазоне. Возможные режимы:

ENC(CTCSS кодер) → ENC.DEC(CTCSS шумоподаватель) → DCS → OFF → ENC →...

Кнопка **[P2]**:

Кратковременно нажмите эту кнопку, чтобы изменить уровень выходной мощности передатчика («LOW», «MID2», «MID1», или «HIGH») на «Основном» диапазоне.

Когда «Основной» диапазон установлен в режим Памяти или Домашнего канала, нажмите и удерживайте эту кнопку ½ секунды, чтобы переключить индикатор в режим отображения «Частоты» или «Названия».



Также, Вы можете запрограммировать на кнопки [ACC], [P], [P1], и [P2] любую желаемую функцию. Подробнее как это сделать читайте дальше.

③ Кнопка блокировки **LOCK**

При нажатии на эту кнопку включается блокировка клавиатуры и кнопки РТТ микрофона.

④ Кнопки [UP]/[DWN] (вверх/вниз)

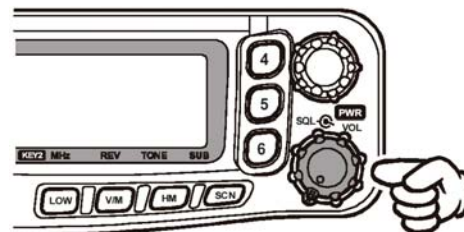
Нажмите (или нажмите и удерживайте) одну из этих кнопок для перестройки (или сканирования вверх или вниз) рабочей частоты или каналов памяти «Основного» диапазона. Во многих случаях эти кнопки эмулируют функции ручки **DIAL** «Основного» диапазона.

Примечание: При замене микрофона **MH-48A6J** на **MH-42B6JS** измените настройки Меню №23 (MIC). Подробнее смотрите далее.

Основная работа

Включение и выключение радиостанции

1. Для включения радиостанции нажмите и удерживайте не менее 2 секунд «правую» кнопку **VOL**. Сразу после включения FT-8800R, в течение 2 секунд на дисплее индицируется напряжение питания. После этого дисплей переключится в режим нормальной работы.
2. Для выключения радиостанции также нажмите и удерживаете не менее 2 секунд «правую» кнопку **VOL**.



Регулировка уровня громкости

Уровень громкости устанавливается независимо для «левого» и «правого» диапазонов радиостанции. «Левая» ручка VOL регулирует уровень громкости «левого» диапазона радиостанции, а «правая» ручка VOL регулирует уровень громкости «правого» диапазона FT-8800R.

Регулировка уровня шумоподавления

Уровень шумоподавления также устанавливается независимо для «левого» и «правого» диапазонов радиостанции. «Левая» ручка SQL регулирует уровень шумоподавления «левого» диапазона радиостанции, а «правая» ручка SQL регулирует уровень шумоподавления «правого» диапазона FT-8800R.

Радиостанция имеет специальную функцию «РЧ шумоподавления». Эта функция позволяет вам установить уровень шумоподавления так, что Вы будете принимать сигнал, превышающий определенный уровень показаний S-метра. Подробнее об этой функции читайте далее.

Выбор рабочего диапазона

По умолчанию, FT-8800R работает в режиме «Dual Receive/Двойной прием».

При этом, «Основной» диапазон, на котором возможна передача будет обозначен символом «**MAIN**» на индикаторе.

Для назначения «Основного» диапазона, нажмите кнопку [P1] (микрофон МН-48А6J, [ACC]: микрофон МН-42В6JS), или однократно нажмите на ручку DIAL «левого» или «правого» диапазонов соответственно. При этом символ «**MAIN**» будет появляться на индикаторе соответствующего диапазона, который Вы выбрали «Основным».

Выбор частотного диапазона

Нажмите и удерживайте «левую» ручку **DIAL** для выбора частотного диапазона «левого» рабочего диапазона.

144 MHz → 250 MHz → 350 MHz → 430 MHz → 850 MHz → 144 MHz →.....

Нажмите и удерживайте «правую» ручку **DIAL** для выбора частотного диапазона «правого» рабочего диапазона.

430 MHz → 850 MHz → 144 MHz → 250 MHz → 350 MHz → 430 MHz →.....

Примечание:

- 1) Также Вы можете использовать для выбора частотного диапазона «Основного» диапазона кнопку [P1] микрофона, нажав и удерживая ее ½ секунды.
- 2) Радиостанция может быть сконфигурирована для работы в режимах УКВ-УКВ или УВЧ-УВЧ, если это необходимо.



Режим УКВ-УКВ



Режим УВЧ-УВЧ

Внимание:

Радиостанция FT-8800R может принимать сильные сигналы по зеркальному каналу. Чувствительность приемника также может быть ухудшена комбинациями частот «левого» и «правого» диапазонов в режиме Двойного приема.

Если Вы считаете, что интерференционный сигнал, который Вы принимаете, прошел по Зеркальному каналу из-за комбинации частот «левого» и «правого» диапазонов. Вы можете вычислить возможные комбинационные частоты по следующей формуле:

$$(\text{Частота «Левого» диапазона} \pm 45.05 \text{ МГц}) \times n1 - (\text{Частота «Правого» диапазона} \pm 47.25 \text{ МГц}) \times n2 = \text{ПЧ «Левого» диапазона или ПЧ «Правого»}. (n = 1, 2, 3 \dots \text{целые числа})$$

Установка частоты

1) Установка частоты ручкой настройки.

Установка рабочей частоты с заранее запрограммированным шагом осуществляется вращением ручки настройки [DIAL]. Вращение ручки по часовой стрелке приводит к перестройке частоты вверх, а против часовой стрелки – вниз.

При работе в «Основном» диапазоне нажмите на ручку [DIAL], а затем, вращая ручку [DIAL], можете установить шаг перестройки частоты 1 МГц. Эта функция обычно используется для быстрой перестройки внутри широкого частотного диапазона радиостанции FT-8800R.

2) Прямой ввод частоты с клавиатуры (микрофона МН-48А6J)

Для прямого ввода рабочей частоты «Основного» диапазона можно использовать DTMF клавиатуру микрофона МН-48А6J.

Для ввода частоты наберите значащие цифры в надлежащей последовательности. В клавиатуре микрофона нет десятичной точки.

Примеры:

- для ввода частоты 146.480 МГц следует набрать [1] → [4] → [6] → [4] → [8] → [0].
- для ввода частоты 433.000 МГц следует набрать [4] → [3] → [3] → [0] → [0] → [0].

3) Сканирование

При работе в режиме VFO нажмите и удерживайте в течение секунды кнопку [SCN], а затем, вращая ручку настройки DIAL, выберите полосу частот для сканирования. Теперь однократно нажмите кнопку [SCN], для начала сканирования вверх по частоте. Сканирование будет останавливаться на каждой частоте, где присутствует сигнал, превышающий порог открывания шумоподавителя. Радиостанция будет оставаться на этой частоте в зависимости от настроек «Продолжения» сканирования (Меню №34 (SCAN); См. страницу 66)). Подробнее о работе сканирования смотрите страницу 39.

Если Вы хотите изменить направление сканирования (т.е. начать его вниз по частоте), просто во время сканирования поверните ручку настройки DIAL на одно положение против часовой стрелки. Направление сканирования сменится. Чтобы снова изменить направление на «вверх по частоте», поверните ручку настройки DIAL на одно положение по часовой стрелке.

Чтобы остановить сканирование, снова нажмите кнопку [SCN].

Передача

Чтобы начать передачу, удостоверьтесь, что канал свободен, нажмите и удерживайте кнопку РТТ на микрофоне. Радиостанция FT-8800R может передавать только на «Основном» диапазоне. Во время передачи в правом верхнем поле индикатора «Основного» диапазона появится символ «TX».

Изменение мощности передачи

Вы можете выбрать для работы один из четырех уровней мощности передачи. Для этого нажмите кнопку [LOW]. Во время сохранения канала в память, уровни мощности также будут сохранены в регистре памяти радиостанции (подробнее о работе с памятью читайте далее).

LOW	LOW1	LOW2	HIGH
5 Вт	10 Вт	20 Вт	50 Вт: 144 МГц 30 Вт: 430 МГц

Во время передачи, показания графического индикатора мощности будут соответствовать установленному уровню мощности.

Вы можете изменять уровень мощности «Основного» диапазона при помощи кнопки [P4] микрофона.

Внимание:

Радиостанция FT-8800R может принимать сильные сигналы по зеркальному каналу. Чувствительность приемника также может быть ухудшена комбинациями частот «левого» и «правого» диапазонов при полнодуплексной работе.

Если Вы считаете, что интерференционный сигнал, который Вы принимаете, является комбинационной составляющей, Вы можете вычислить возможные комбинационные частоты по следующим формулам:

- Частота TX «Правого» 144 МГц диапазона – 100.35МГц = Зеркальная частота ПЧ «Левого» диапазона или 2ая ПЧ «Левого» диапазона
- Частота TX «Правого» 144 МГц диапазона x $n1$ - (Частота RX 430 МГц – 45.05 МГц) x $n2$ = Зеркальная частота ПЧ «Левого» диапазона или 2ой ПЧ «Левого» диапазона
- Частота TX «Правого» 144 МГц диапазона x $n1$ - (Частота RX 430 МГц – 45.05 МГц) x $n2$ + 11.15 МГц = Зеркальная частота ПЧ «Левого» диапазона или 2ой ПЧ «Левого» диапазона
- Частота TX 430 МГц диапазона x $n1$ - (Частота RX 144 МГц + 45.05 МГц) x $n2$ = Зеркальная частота ПЧ «Левого» диапазона или 2ой ПЧ «Левого» диапазона

(n целые числа: 1, 2, 3, ...)

Функция блокировки

Для того чтобы избежать непредумышленного изменения частоты или режима работы, органы управления на передней панели и ручка **DIAL** могут быть заблокированы.

Для включения блокировки:

1. Однократно нажмите кнопку **[SET]** для входа в Меню настроек Set.
2. Вращая ручку **[DIAL]** «Основного» диапазона, выберите Меню №21 (LOCK).
3. Однократно нажмите на ручку **[DIAL]** «Основного» диапазона, затем, вращая эту ручку, выберите значение «ON».
4. Однократно нажмите кнопку **[SET]** для сохранения новых параметров и возврата в нормальный режим работы.
5. Для снятия блокировки, выберите значение «OFF» в пункте 3.

Звуковое подтверждение нажатия кнопок

Любое нажатие кнопок сопровождается коротким звуковым сигналом, что может быть очень полезно.

Если Вы хотите отключить эту функцию, сделайте следующее:

1. Однократно нажмите кнопку **[SET]** для входа в Меню настроек Set.
2. Вращая ручку **[DIAL]** «Основного» диапазона, выберите Меню №5 (BEEP).
3. Однократно нажмите на ручку **[DIAL]** «Основного» диапазона, затем, вращая эту ручку, выберите значение «OFF».
4. Нажмите и удерживайте ручку **[DIAL]** «Основного» диапазона $\frac{1}{2}$ секунды для сохранения новых параметров и возврата в нормальный режим работы.
5. Для включения звукового подтверждения нажатия кнопок, выберите значение «ON» в пункте 3.

Настройка шага сетки частот

Синтезатор частот радиостанции FT-8800R позволяет выбирать шаг сетки частот 5/10/12.5/15/20/25/50 кГц, каждый из которых может соответствовать вашим рабочим требованиям. Радиостанция имеет установленный по умолчанию шаг сетки частот для каждого диапазона, который соответствует большинству операций. Однако если Вы хотите изменить этот параметр, это очень просто сделать. Помните, что перед изменением каких-либо параметров на желаемом диапазоне необходимо сделать соответствующие настройки, так как для одного рабочего диапазона могут быть запрограммированы разные значения шага частот.

1. Однократно нажмите кнопку **[SET]** для входа в Меню настроек Set.
 2. Вращая ручку **[DIAL]** «Основного» диапазона, выберите Меню №38 (STEP).
 3. Однократно нажмите на ручку **[DIAL]** «Основного» диапазона, затем, вращая эту ручку, выберите новое значение шага сетки частот.
 4. Нажмите и удерживайте ручку **[DIAL]** «Основного» диапазона $\frac{1}{2}$ секунды для сохранения новых параметров и возврата в нормальный режим работы.
-

Дополнительные функции

Яркость индикатора

ЖК-индикатор радиостанции FT-8800R специально разработан для обеспечения высококонтрастного изображения с минимальным мешающим эффектом во время ночного вождения автомобиля. Яркость индикатора может быть отрегулирована вручную следующим образом:

1. Однократно нажмите кнопку [SET] для входа в Меню настроек Set.
2. Вращая ручку [DIAL] «Основного» диапазона, выберите Меню №9 (DIMMER).
3. Однократно нажмите на ручку [DIAL] «Основного» диапазона, затем, вращая эту ручку, выберите комфортную яркость индикатора: DIM 1, DIM 2, DIM 3, или DIM.OFF (без подсветки).
4. Нажмите и удерживайте ручку [DIAL] «Основного» диапазона $\frac{1}{2}$ секунды для сохранения новых параметров и возврата в нормальный режим работы.

Функция отслеживания VFO

Для работы с любительскими спутниками, которые используют «нормальный» («не инвертированный») ЧМ транспондер, может быть полезна функция отслеживания VFO.

1. Однократно нажмите кнопку [SET] для входа в Меню настроек Set.
2. Вращая ручку [DIAL] «Основного» диапазона, выберите Меню №43 (VFO.TR).
3. Однократно нажмите на ручку [DIAL] «Основного» диапазона, затем, вращая эту ручку, выберите значение «ON».
4. Нажмите и удерживайте ручку [DIAL] «Основного» диапазона $\frac{1}{2}$ секунды для сохранения новых параметров и возврата в нормальный режим работы.

При вращении ручки [DIAL] «Основного» диапазона, Вы увидите, что изменяются частоты обоих диапазонов. После окончания работы в этом режиме, выберите значение «OFF» в пункте 3.

Функция приглушения звука

Функция приглушения звука может быть полезна в случаях, когда необходимо понизить громкость сигнала диапазона «Только прием», когда Вы принимаете сигнал «Основного» диапазона, или если Вы передаете на «Основном» диапазоне при работе в режиме Двойного приема.

Для активации функции приглушения звука:

1. Однократно нажмите кнопку [SET] для входа в Меню настроек Set.
2. Вращая ручку [DIAL] «Основного» диапазона, выберите Меню №24 (MUTE).
3. Однократно нажмите на ручку [DIAL] «Основного» диапазона, затем, вращая эту ручку, выберите желаемый режим:
 - TX: Будет приглушаться звук принимаемого сигнала на диапазоне «Только прием», при передаче на «Основном» диапазоне.
 - RX: Будет приглушаться звук принимаемого сигнала на диапазоне «Только прием», при приеме сигнала на «Основном» диапазоне.
 - TX/RX: Будет приглушаться звук принимаемого сигнала на диапазоне «Только прием», при приеме и передаче на «Основном» диапазоне.
 - OFF: Функция приглушения звука отключена
4. Нажмите и удерживайте ручку [DIAL] «Основного» диапазона ½ секунды для сохранения новых параметров и возврата в нормальный режим работы.

РЧ шумоподавление

Радиостанция имеет специальную функцию «РЧ шумоподавление». Эта функция позволяет вам так настроить шумоподавитель, что он будет открываться только на сигналы, превышающие определенный уровень показаний S-метра.

При настройке РЧ шумоподавления, помните, что Вы можете установить его независимо для «левого» и «правого» диапазонов следующим образом:

1. Однократно нажмите кнопку [SET] для входа в Меню настроек Set.
 2. Вращая ручку [DIAL] «Основного» диапазона, выберите Меню №32 (RF SQL).
 3. Однократно нажмите на ручку [DIAL] «Основного» диапазона, затем, вращая эту ручку, выберите желаемое значение силы сигнала открывания шумоподавителя (OFF, S-2, S-5, S-9, или S-FULL).
 4. Нажмите и удерживайте ручку [DIAL] «Основного» диапазона ½ секунды для сохранения новых параметров и возврата в нормальный режим работы.
 5. Выкрутите ручку SQL полностью по часовой стрелке.
-

Работа через ретранслятор

Ретрансляторы обычно размещают на возвышенностях или высоких домах, тем самым, увеличивая зону покрытия для маломощных носимых или автомобильных радиостанций.

Радиостанция FT-8800R имеет ряд специальных функций, которые делают работу через ретранслятор простой и удобной.

Ретрансляторный сдвиг

Радиостанция FT-8800R сконфигурирована по умолчанию для работы со следующими ретрансляторными сдвигами: в диапазоне 144 МГц он составляет 600 кГц; в диапазоне 70 см, он может быть 1.6 МГц, 7.6 МГц, или 5 МГц.

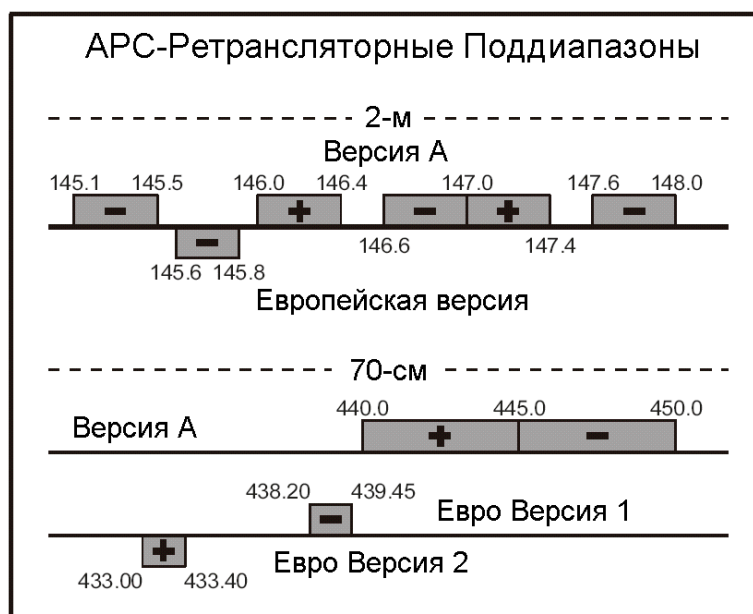
В зависимости от части диапазона, в которой Вы работаете, ретрансляторный сдвиг может быть «вверх»(+) или «вниз»(-), что будет обозначено соответствующим символом на индикаторе, если ретрансляторный сдвиг активирован.

Автоматический ретрансляторный сдвиг (АРС)

Радиостанция FT-8800R имеет удобную функцию автоматического ретрансляторного сдвига (АРС), которая автоматически включает ретрансляторный сдвиг, как только Вы настраиваетесь на определенный участок диапазона частот (см. рисунок).

Если функция АРС не требуется вам для работы, Вы можете беспрепятственно отключить ее. Для того чтобы включить функцию АРС:

1. Однократно нажмите кнопку [SET] для входа в Меню настроек Set.
2. Вращая ручку [DIAL] «Основного» диапазона, выберите Меню №2 (ARS).
3. Однократно нажмите на ручку [DIAL] «Основного» диапазона, затем, вращая эту ручку, выберите значение «ON».
4. Нажмите и удерживайте ручку [DIAL] «Основного» диапазона ½ секунды для сохранения новых параметров и возврата в нормальный режим работы.



Ретрансляторный сдвиг задаваемый вручную

Если функция APC отключена, или если вам необходимо для работы другое направление ретрансляторного сдвига, не обеспечиваемое APC, Вы можете установить направление ретрансляторного сдвига вручную.

Для этого:

1. Однократно нажмите кнопку [SET] для входа в Меню настроек Set.
2. Вращая ручку [DIAL] «Основного» диапазона, выберите Меню №33 (RPT.MOD).
3. Однократно нажмите на ручку [DIAL] «Основного» диапазона, затем, вращая эту ручку, выберите значение направления ретрансляторного сдвига «+», «-» и «OFF».
4. Нажмите и удерживайте ручку [DIAL] «Основного» диапазона ½ секунды для сохранения новых параметров и возврата в нормальный режим работы.

Изменение установленного значения ретрансляторного сдвига

При путешествии по разным регионам, вам может понадобиться изменять установленное по умолчанию значение ретрансляторного сдвига, для соответствия местным требованиям работы.

Для этого сделайте следующее:

1. Однократно нажмите кнопку [SET] для входа в Меню настроек Set.
2. Вращая ручку [DIAL] «Основного» диапазона, выберите Меню №36 (SHIFT).
3. Однократно нажмите на ручку [DIAL] «Основного» диапазона, затем, вращая эту ручку, установите новое значение ретрансляторного сдвига.
4. Нажмите и удерживайте ручку [DIAL] «Основного» диапазона ½ секунды для сохранения новых параметров и возврата в нормальный режим работы.

Если вам нужна для работы только одна пара разнесенных частот, не изменяйте установленное значение ретрансляторного сдвига при помощи этого меню. Введите частоты приема и передачи отдельно, как это показано ниже.

Тональное (CTCSS) и кодовое (DCS) шумоподавление

Работа с CTCSS кодированием

Очень часто, для дуплексной работы требуется, чтобы к ЧМ несущей был подмешан тон очень низкой аудиочастоты, для открывания ретранслятора. Это позволяет избежать ложного открытия ретранслятора от сигналов радаров или внеполосных излучений других радиостанций. Эта тоновая система называется «CTCSS» (Continuous Tone Coded Squelch System), и имеется в вашей радиостанции FT-8800R. Работать с ней очень просто.

Настройка CTCSS включает в себя два действия: установка режима и выбор частоты тона. Эти действия выполняются при помощи пунктов Меню №41 (TONE M) и №40 (TONE F).

1. Однократно нажмите кнопку [SET] для входа в Меню настроек Set.
2. Вращая ручку [DIAL] «Основного» диапазона, выберите Меню №41 (TONE M).
3. Однократно нажмите на ручку [DIAL] «Основного» диапазона, затем, вращая эту ручку, установите значение «ENC»; при этом будет активирован CTCSS кодер, необходимый для работы через ретранслятор.

При вращении ручки [DIAL] «Основного» диапазона будет появляться значение «DCS». О кодовой системе шумоподавления будет рассказано далее.

4. Если повернуть ручку [DIAL] «Основного» диапазона на одно положение по часовой стрелке в пункте «3», появится значение «ENC.DEC». Это будет означать, что тоновая система шумоподавления активирована, и приемник вашей радиостанции откроется только на сигнал, содержащий соответствующий CTCSS тон. Это может быть полезно при работе в сильно загруженных участках диапазона.
5. После того, как Вы выбрали режим работы CTCSS, однократно нажмите на ручку [DIAL] «Основного» диапазона, а затем поверните ее на одно положение против часовой стрелки, для выбора Меню №40 (TONE F). Этот пункт Меню позволяет выбрать необходимую частоту CTCSS тона.
6. Нажмите на ручку [DIAL] «Основного» диапазона, чтобы разрешить изменение частоты CTCSS тона.
7. Вращайте ручку [DIAL] «Основного» диапазона, пока на индикаторе не появится значение желаемой частоты тона CTCSS.
8. Нажмите и удерживайте ручку [DIAL] «Основного» диапазона ½ секунды для сохранения новых параметров и возврата в нормальный режим работы.

Тоны CTCSS (Гц)							
67.0	69.3	71.9	74.4	77.0	79.7	82.5	85.4
88.5	91.5	94.8	97.4	100.0	103.5	107.2	110.9
114.8	118.8	123.0	127.3	131.8	136.5	141.3	146.2
151.4	156.7	162.2	167.9	173.8	179.9	186.2	192.8
203.5	210.7	218.1	225.7	233.6	241.8	250.3	254.1

Примечание:

- 1) Ваш ретранслятор может не передавать тон CTCSS – некоторые системы используют CTCSS для контроля доступа к ретранслятору, и сами не передают CTCSS тон. Если по S-метру сигнал присутствует, но Вы его не слышите, повторите пункты 1 – 4, но при вращении ручки [DIAL] «Основного» диапазона, установите «ENC» – это позволит вам слышать весь принимаемый в канале трафик.
- 2) Вы можете настроить Тоновое шумоподавление (ENC, ENC.DEC, или DCS) «Основного» диапазона, используя кнопку [P3] микрофона.

Работа с DCS кодированием

Другим видом контролируемого доступа является цифровой шумоподаватель DCS. Это более новая и совершенная система, менее подверженная ошибочному срабатыванию, чем CTCSS. DCS кодер/декодер встроен в вашу радиостанцию, а работа с ним очень похожа на описанный выше CTCSS. Ваш ретранслятор может быть сконфигурирован для работы с DCS; в любом случае эта функция очень полезна при работе в симплексном режиме, если радиостанции ваших корреспондентов поддерживают эту функцию.

Настройка DCS включает в себя выбор режима и необходимого кода.

1. Однократно нажмите кнопку [SET] для входа в Меню настроек Set.
2. Вращая ручку [DIAL] «Основного» диапазона, выберите Меню №41 (TONE M).
3. Однократно нажмите на ручку [DIAL] «Основного» диапазона, затем, вращая эту ручку, установите значение «DCS»; при этом будет активирован DCS кодер/декодер.
4. Еще раз однократно нажмите на ручку [DIAL] «Основного» диапазона, затем, вращая эту ручку, выберите Меню №10 (DCS.COD).
5. Нажмите на ручку [DIAL] «Основного» диапазона, чтобы разрешить изменение DCS кода.
6. Вращайте ручку [DIAL] «Основного» диапазона, пока на индикаторе не появится значение желаемого кода (3хзначный номер).
7. Нажмите и удерживайте ручку [DIAL] «Основного» диапазона ½ секунды для сохранения новых параметров и возврата в нормальный режим работы.

DCS коды												
023	025	026	031	032	036	043	047	051	053	054	065	071
072	073	074	114	115	116	122	125	131	132	134	143	145
152	155	156	162	165	172	174	205	212	223	225	226	243
244	245	246	251	252	255	261	263	265	266	271	274	306
311	315	325	331	332	343	346	351	356	364	365	371	411
412	413	423	431	432	445	446	452	454	455	462	464	465
466	503	506	516	523	526	532	546	565	606	612	624	627
631	632	654	662	664	703	712	723	731	732	734	743	754

Примечание:

- 1) Помните, что при работе с DCS, Вы будете слышать принимаемые сигналы только с соответствующим кодом. Поэтому при перестройке по диапазону, не забудьте отключить DCS.
- 2) Вы можете настроить DCS для «Основного» диапазона, используя кнопку [P3] микрофона.

Тональное сканирование

В ситуациях, когда Вы не знаете, какие CTCSS или DCS используются другими станциями, Ваша радиостанция может принимать сигнал и сканировать тоны.

При этом необходимо обратить внимание на следующее:

- Вы должны быть уверены, что ваш ретранслятор использует тип кодирования (CTCSS или DCS).
- Некоторые ретрансляторы не передают CTCSS тоны. Вам необходимо принимать сигнал передающих на ретранслятор станций, чтобы воспользоваться функцией Тонального сканирования.

Для сканирования используемых тонов сделайте следующее:

1. Настройте радиостанцию на декодирование CTCSS или DCS. В случае CTCSS установите «ENC DEC», а случае DCS установите «DCS».
2. Однократно нажмите кнопку [SET] для входа в Меню настроек Set.
3. Вращая ручку [DIAL] «Основного» диапазона, выберите Меню №40 (TONE F), если работаете с CTCSS, или выберите Меню №10 (DCS.COD) при работе с DCS.
4. Нажмите на ручку [DIAL] «Основного» диапазона, чтобы разрешить изменение выбранного параметра.
5. Однократно нажмите кнопку [SCN] «Основного» диапазона, для начала сканирования принимаемых CTCSS или DCS кодов.
6. Когда радиостанция протестирует правильный тон или код, она остановится на нем, и Вы услышите принимаемый аудиосигнал. Однократно нажмите на ручку [DIAL] «Основного» диапазона, чтобы зафиксировать правильный тон/код. Затем нажмите и удерживайте ручку [DIAL] «Основного» диапазона ½ секунды для сохранения новых параметров и возврата в нормальный режим работы.

Примечание:

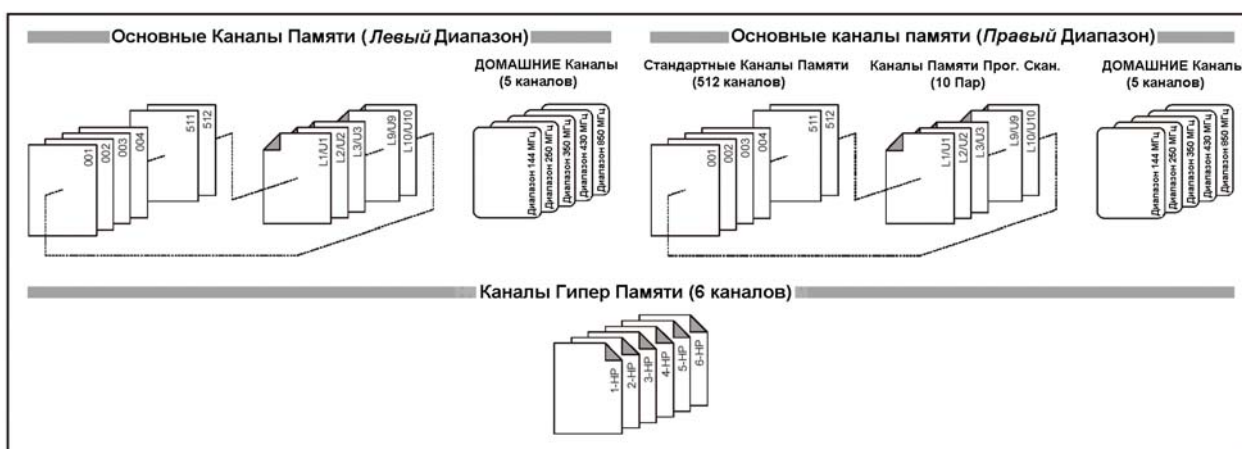
Если функция тонального сканирования не протестирует тон или код, сканирование будет продолжаться. В этом случае может быть, что станция не посылает никаких тонов. Для остановки сканирования в любой момент, нажмите кнопку [SCN].

Функция тонального сканирования работает в режиме Памяти и VFO.

Работа с Памятью

Радиостанция FT-8800R имеет большие возможности работы с памятью, включающие:

- Независимые «Основные» Каналы Памяти для «Основного» и «Вспомогательного» диапазонов, включающие в себя:
 - 512 «Стандартных» каналов памяти, нумеруемых от «001» до «512».
 - Пять домашних каналов, позволяющих сохранять и быстро вызывать одну из основных частот на каждом рабочем диапазоне.
 - Десять пар ячеек памяти для «Программного сканирования», обозначаемых от «L1/U1» до «L10/U10».
 - Десять банков памяти, обозначаемых от «BANK1» до «BANK10».
- Шесть каналов Расширенной «Гипер» памяти.



Работа с Основными Каналами памяти

Сохранение в память

1. При работе в режиме VFO в «Основном» диапазоне, выберите желаемую для сохранения частоту. Установите необходимые CTCSS или VCS, а также ретрансляторный сдвиг. Также может быть установлен желаемый уровень мощности.
2. Нажмите и удерживайте кнопку [SET] в течение ½ секунды. Номер канала памяти будет мигать на индикаторе.
3. В течение десяти секунд после нажатия кнопки [SET], используя ручку [DIAL] «Основного» диапазона, или кнопки [UP]/[DWN] микрофона, выберите желаемый номер канала памяти для сохранения (если канал памяти уже занят, нотация значения частоты будет показано на индикаторе).
4. Для присвоения «Названия» каналу памяти, нажмите и удерживайте кнопку [SET] в течение ½ секунды, а затем выполните следующий пункт; иначе однократно нажмите кнопку [SET], для сохранения введенных параметров и возврата в нормальный режим работы.

Присвоение «Названия» каналу памяти

1. После нажатия и удержания кнопку [SET] в пункте 4 (см. выше), вращая ручку [DIAL] «Основного» диапазона, выберите первую букву названия для сохранения, а затем однократно нажмите на ручку [DIAL] «Основного» диапазона, для ввода следующего символа.
2. Снова вращая ручку [DIAL] «Основного» диапазона, выберите вторую букву названия для сохранения, а затем однократно нажмите на ручку [DIAL] «Основного» диапазона, для ввода следующего символа. Если Вы сделали ошибку, нажмите кнопку [DWN] микрофона, для удаления предыдущего символа.
3. Повторите эти действия для ввода желаемого названия. Название может содержать до шести символов.
4. После того, как Вы полностью ввели название канала памяти, однократно нажмите кнопку [SET] для сохранения, и возврата в нормальный режим работы.

Сохранение Независимых Частот Передачи

1. Сохранение частот приема происходит описанным выше способом.
2. Настройтесь на желаемую частоту передачи на «Основном» диапазоне, затем нажмите и удерживайте кнопку [SET] в течение ½ секунды.
3. В течение 10 секунд после нажатия кнопки [SET], используя ручку [DIAL] «Основного» диапазона, или кнопки [UP]/[DWN], для выбора желаемого канала памяти, используемого в пункте 1.
4. Нажмите и удерживайте кнопку PTT, однократно, нажмите кнопку [SET], для сохранения введенных параметров и возврата в нормальный режим работы. Это не приведет в выходу станции на передачу, а даст процессору сигнал отдельного сохранения частоты передачи в канал памяти.

Примечание:

При вызове канала памяти с отдельно сохраненными частотами приема и передачи, на индикаторе появится символ «[- +]».

Вызов из Памяти

1. При работе в режиме VFO, однократно нажмите кнопку [V/M] для входа в режим памяти.
2. Вращая ручку DIAL, выберите желаемый канал.
3. Для возврата в режим VFO, снова нажмите кнопку [V/M].

Примечание:

Если радиостанция уже находится в режиме Памяти, простой способ вызова желаемого канала – набор номера желаемого канала на клавиатуре микрофона. Например, для вызова канала памяти №4, наберите [0] → [0] → [4].

Подстройка частота при работе в режиме Памяти

При вызове определенного канала памяти, Вы можете простым способом подстроить частоту этого канала, также как в режиме «VFO».

1. При работе в режиме «MR» (Вызов из памяти), выберите желаемый канал.
2. Нажмите и удерживайте кнопку [SCN] в течение ½ секунды; на индикаторе появится символ «MT».
3. Вращая ручку DIAL, подстройте частоту. Частотный шаг настройки синтезатора в режиме VFO для данного диапазона будет использоваться и для подстройки частоты канала памяти.
4. Нажмите и удерживайте кнопку [V/M] в течение ½ секунды во время подстройки частоты канала памяти, и все параметры данного канала будут скопированы в VFO, при этом оригинальное содержание ячейки памяти останется в ранее сохраненном канале.
5. Если Вы хотите вернуть начальную частоту канала памяти, однократно нажмите кнопку [V/M]. Символ «MT» на индикаторе погаснет.

Удаление каналов Памяти

У вашей радиостанции доступны 1052 каналов памяти. Вы можете удалить тот или иной канал памяти. Процедура удаления канала памяти достаточно проста:

1. Нажмите кнопку [V/M] для входа в режим Памяти.
2. Нажмите и удерживайте кнопку [SET] в течение ½ секунды. Затем, вращая ручку [DIAL] «Основного» диапазона, выберите канал памяти, который Вы хотите удалить. Помните, что канал Памяти №1, не может быть удален.
3. Однократно нажмите кнопку [SCN] «Основного» диапазона. Показания индикатора вернуться к каналу памяти №1. Если теперь вращать ручку [DIAL] «Основного» диапазона, Вы увидите, что канал отсутствует.

Примечание:

Однажды удаленный канал памяти восстановлению не подлежит.

Память домашнего канала

Для вызова основной рабочей частоты на каждом из пяти диапазонов радиостанция имеет специальные «Домашние» каналы памяти с быстрым доступом. Сохранить желаемую частоту в домашний канал очень просто:

1. При работе в режиме VFO в «Основном» диапазоне, настройтесь на желаемую частоту. Установите необходимые CTCSS или DCS тоны и ретрансляторный сдвиг. Также, если необходимо, установите желаемый уровень мощности.
 2. Нажмите и удерживайте кнопку [SET] в течение ½ секунды. На индикаторе появится мигающий номер канала памяти.
 3. Пока номер канала памяти мигает на индикаторе, нажмите кнопку [H/M] «Основного» диапазона. Частота и другие параметры будут сохранены в память Домашнего канала.
 4. Вы можете повторить эти действия для другого диапазона частот.
 5. Для вызова домашнего канала, нажмите кнопку [H/M], при работе в режиме VFO или MR.
-

Работа с Банками Памяти

Назначение Банков Памяти

1. Вызовите канал памяти (исключая L1/U1 ~ L10/U10) для присвоения Банку Памяти.
2. Нажмите и удерживайте кнопку [V/M] в течение ½ секунды. Затем, вращая ручку [DIAL] «Основного» диапазона, выберите Банк Памяти («BANK1» ~ «BANK10»), в который Вы хотите добавить канал памяти.
3. Нажмите и удерживайте кнопку [SET] в течение ½ секунды, чтобы скопировать данные канала памяти в Банк Памяти.

Примечание:

Каналы памяти программного сканирования (L1/U1 ~ L10/U10) не могут быть внесены в Банки Памяти.

Вызов Банков Памяти

1. Войдите в режим работы с Памятью, нажатием кнопки [V/M].
2. Нажмите и удерживайте кнопку [V/M] в течение ½ секунды. Затем, вращая ручку [DIAL] «Основного» диапазона, выберите Банк Памяти («BANK1» ~ «BANK10»).
3. Однократно нажмите кнопку [SET], для того, чтобы зафиксировать выбранный Банк Памяти.
4. В режиме работы с Банками Памяти, Вы можете только выбрать канал памяти в текущем Банке Памяти.
5. Для смены текущего Банка Памяти на другой, нажмите и удерживайте кнопку [V/M] в течение ½ секунды, затем вращайте ручку [DIAL] «Основного» диапазона.
6. Для выхода из режима работы с Банками Памяти, нажмите и удерживайте кнопку [V/M] в течение ½ секунды. Затем, вращая ручку [DIAL] «Основного» диапазона, выберите «ALL.MEM», затем однократно нажмите кнопку [SET].

Удаление каналов памяти из Банка Памяти

1. В режиме работы с Банками Памяти, выберите канал памяти, который Вы хотите удалить.
2. Нажмите и удерживайте кнопку [V/M] в течение ½ секунды. Нажмите и удерживайте кнопку [SET] в течение ½ секунды для удаления канала памяти из Банка Памяти.

Режим «Только Память»

После того, как программирование каналов памяти было завершено, Вы можете включить станцию в режиме «Только Память», при этом работа в режиме VFO будет невозможна. Такой режим удобно использовать при работе на общественных мероприятиях, когда многие операторы будут использовать радиостанцию первый раз, и необходим простой выбор рабочих каналов.

Для включения режима «Только память»:

1. Выключите радиостанцию.
2. Нажав и удерживая «левую» кнопку [V/M], включите радиостанцию.
3. Вращая «правую» ручку DIAL, выберите (F-6 M-ONLY MODE), и однократно нажмите кнопку [SET].

Чтобы вернуться в нормальный режим работы, повторите предыдущие действия.

Режим Расширенной Памяти

При обычном сохранении в память, сохраняется рабочая частота и некоторые параметры (CTCSS/DCS, ретрансляторный сдвиг, уровень мощности и т.д.). Однако в режиме Расширенной Памяти Вы можете сохранять полностью конфигурацию радиостанции в специальный банк Расширенной памяти.

К примеру, Расширенная Память может хранить частоты «*Левого*» и «*Правого*» диапазонов, настройки функции сканирования и т.д.

Сохранение в Расширенную Память

1. Настройте радиостанцию в соответствии с желаемой конфигурацией.
2. Нажмите и удерживайте в течение 2-х секунд одну из кнопок расширенной памяти ([1] ~ [6]), в зависимости от канала, в который Вы хотите сохранить данную конфигурацию.

Вызов Расширенной Памяти

Нажмите кнопку Расширенной Памяти (кнопки [1] ~ [6] на передней панели), для вызова желаемого канала Расширенной памяти.

Примечание:

При вызове Канала Расширенной Памяти текущая конфигурация радиостанции будет потеряна. Чтобы этого избежать, нажмите и удерживайте кнопку Расширенной Памяти (обычно кнопку [1]) для сохранения текущей конфигурации в этот канал Расширенной памяти, до вызова текущего желаемого канала Расширенной Памяти, или установите в Меню №16 функцию автоматического сохранения для Расширенной Памяти. Подробности смотрите далее.

Сканирование

Функция сканирования радиостанции FT-8800R позволяет вам сканировать каналы памяти, диапазоны частот, или части диапазонов. Приемник будет останавливаться на принятом сигнале, и Вы можете ответить корреспонденту на этой частоте.

Функция сканирования работает практически одинаково во всех режимах. Перед началом работы со сканированием, выберите режим продолжения сканирования после обнаружения полезного сигнала.

Настройка режима продолжения сканирования

Возможны два режима продолжения сканирования:

TIME: В этом режиме сканер будет останавливаться на встречающихся активных каналах, и оставаться на них в течение 5 секунд. Если за это время Вы не предпримите никаких действий по остановке сканирования, оно будет продолжено.

BUSY: В этом режиме сканер будет останавливаться на канале, и оставаться на нем, пока тот активен. Если несущей на канале нет более 2-х секунд, сканирование будет продолжено.

Для настройки режима продолжения сканирования:

1. Однократно нажмите кнопку [SET] для входа в режим настроек.
2. Вращая ручку [DIAL] «Основного» диапазона, выберите Меню №34 (SCAN).
3. Однократно нажмите на ручку [DIAL] «Основного» диапазона, затем, вращая эту ручку, установите желаемый режим продолжения сканирования.
4. Нажмите и удерживайте ручку [DIAL] «Основного» диапазона $\frac{1}{2}$ секунды для сохранения новых параметров и возврата в нормальный режим работы.

Примечание:

Значение по умолчанию для этого пункта Меню: «TIME».

Сканирование в режиме VFO

Этот режим позволяет вам сканировать текущий рабочий диапазон.

1. Выберите режим VFO нажатием кнопки [V/M], если это необходимо.
2. Нажмите и удерживайте кнопку [SCN] в течение 1 секунды, а затем, вращая ручку [DIAL], выберите полосу для VFO сканирования. Доступные значения ± 1 МГц, ± 2 МГц, ± 5 МГц, ALL, PMS-X, и BAND.

ALL: Сканер будет просматривать все частоты, в диапазонах 108 – 520 МГц и 700 - 999.990 МГц.

PMS-X Сканер будет просматривать частоты внутри Пары частот Программного Сканирования (PMS). Подробнее читайте об этом далее.

BAND: Сканер будет просматривать частоты только текущего диапазона.

3. Нажмите кнопку [SCN] для запуска сканирования.
При Программном Сканировании на индикаторе появится символ «P-X», а при других режимах сканирования символ «P Sc».
 4. Когда сканер находит сигнал, превышающий уровень открытия шумоподавителя, он остановится на этом канале. При этом десятичная точка в значении частоты на индикаторе будет мигать.
 5. Процесс сканирования продолжится в соответствии со сделанными ранее настройками.
-

6. Для прекращения сканирования снова однократно нажмите кнопку [SCN] (или нажмите кнопку **PTT** микрофона).

Примечание:

- 1) При сканировании, частота будет изменяться вверх по диапазону. Если Вы хотите изменить направление сканирования, поверните ручку **DIAL** в соответствующем направлении (в данном случае на одно положение против часовой стрелки).
- 2) Нажатие и удерживание кнопок [UP] или [DWN] приведет к началу сканирования только текущего диапазона. Если Вы хотите, чтобы сканирование не ограничивалось только текущим диапазоном, вам необходимо изменить параметры в Меню №4 (BAND). Когда сканер будет достигать последней частоты текущего диапазона, он будет переходить на нижнюю частоту следующего и наоборот.

Сканирование каналов памяти

Включить сканирование каналов памяти очень просто:

1. Установите радиостанцию в режим Памяти, нажав кнопку [V/M], если необходимо.
2. Нажмите кнопку [SCN] для запуска сканирования.
3. Так же как и в режиме VFO, сканер будет останавливаться на всех каналах, уровень сигнала на которых превышает порог открывания шумоподавителя. Сканирование будет продолжаться, в соответствии с выбранным режимом продолжения сканирования.
4. Для отмены сканирования, снова нажмите кнопку [SCN] (или кнопку **PTT** на микрофоне).

Пропуск канала в режиме Сканирования каналов памяти

Некоторые вещательные станции (например, Погодного вещания) работают с постоянной несущей, что может мешать работе сканера в режиме продолжения сканирования при пропадании несущей. Такие каналы могут быть пропущены при сканировании:

1. Установите радиостанцию в режим Памяти, нажав кнопку [V/M], если необходимо.
 2. Вращая ручку **DIAL**, выберите канал памяти, который будет пропущен при сканировании.
 3. Нажав на ручку **DIAL**, назначьте диапазон, в котором выбран канал памяти, «Основным».
 4. Нажмите на кнопку [SET], для входа в режим настроек.
 5. Вращая ручку [DIAL] «Основного» диапазона, выберите Меню №37 (SKP.MSM).
 6. Однократно нажмите на ручку [DIAL] «Основного» диапазона, затем, вращая эту ручку, установите значение «SKIP». Текущий канал памяти будет пропущен при сканировании. При вызове этого канала вручную, на индикаторе будет появляться маленький символ «SKIP». Параметр «MSM», используемый для «Избирательного сканирования памяти» описан в следующем пункте.
 7. Для того чтобы вернуть канал в список сканирования, выберите «OFF» в пункте 5 («пропущенный» канал будет доступен для работы при выборе вручную через ручку DIAL в режиме MR, в не зависимости от того, заблокирован он для сканирования или нет).
-

Избирательное сканирование каналов памяти

Радиостанция FT-8800R позволяет вам задать «Список приоритетного сканирования» каналов, которые Вы можете «отметить» в памяти. Эти каналы, при выборе, обозначаются символом «◀».

Если Вы начинаете сканирование канала памяти с отмеченного символом «◀» канала, то будут сканироваться только отмеченные каналы. Если начинать сканирование с канала, не отмеченного символом «◀», то будут сканироваться все каналы памяти.

Настройка и работа с избранными каналами:

1. Установите радиостанцию в режим Памяти, нажав кнопку [V/M], если Вы еще не находитесь в этом режиме.
2. Вращая ручку **DIAL**, выберите канал, который Вы хотите добавить Избранный Список Сканирования.
3. Нажав на ручку **DIAL**, назначьте диапазон, в котором выбран канал памяти, «Основным».
4. Нажмите на кнопку [SET], для входа в режим настроек.
5. Вращая ручку [DIAL] «Основного» диапазона, выберите Меню №37 (SKP.MSM).
6. Однократно нажмите на ручку [DIAL] «Основного» диапазона, затем, вращая эту ручку, установите значение «MSM». Текущий канал памяти будет добавлен в Избранное.
7. Для удаления канала из Избранного Списка Сканирования, выберите «OFF» в пункте 6.

Для включения Избирательного Сканирования:

1. Нажмите на кнопку [SET], для входа в режим настроек.
 2. Вращая ручку [DIAL] «Основного» диапазона, выберите Меню №35 (SCAN M).
 3. Однократно нажмите на ручку [DIAL] «Основного» диапазона, затем, вращая эту ручку, установите значение «MSM».
 4. Нажмите и удерживайте ручку [DIAL] «Основного» диапазона ½ секунды для сохранения новых параметров и возврата в нормальный режим работы.
 5. Нажмите кнопку [SCN] для включения Избирательного Сканирования. Только каналы, отмеченные символом «◀» будут участвовать в сканировании.
 6. Для отмены Избирательного Сканирования, выберите «MEM» в пункте 3.
-

Программное сканирование памяти (ограничение диапазона)

Эта функция позволяет вам настроить пределы поддиапазонов для сканирования или ручной работы в режиме VFO. Например, Вы можете ограничить пределы VHF диапазона от 144.300 до 148.000, чтобы избежать случайного перехода в SSB/CW участок диапазона со слабыми сигналами ниже 144.300 МГц. Сделать это можно следующим образом:

1. Установите радиостанцию в режим VFO, нажав кнопку [V/M].
2. Пользуясь методикой, описанной ниже, сохраните частоту 144.300 МГц в Канал Памяти №L1 (индекс «L» означает нижний предел поддиапазона).
3. Точно также, сохраните частоту 148.000 МГц в Канал Памяти №U1 (индекс «U» означает верхний предел поддиапазона).
4. Установите радиостанцию в режим памяти, нажав кнопку [V/M], затем, вращая ручку DIAL, выберите Канал Памяти №L1.
5. Нажмите и удерживайте в течение ½ секунды кнопку [SCN], для начала работы в режиме Программного сканирования памяти (PMS). На индикаторе появится символ «MT». Настройка на частоту и сканирование (по однократному нажатию кнопки [SCN]) будет ограничено установленными ранее границами.
6. Десять пар каналов памяти от L1/U1 до L10/U10 дают возможность работать с ограничением диапазонов, тем самым, позволяя вам устанавливать пределы для работы в разных диапазонах.

Сканирование «Приоритетного Канала» (Двойное Прослушивание)

Возможности радиостанции FT-8800R включают в себя двухканальное сканирование, позволяющее вам работать в режимах VFO, работы с памятью, или Домашнего канала, при периодической проверке наличия активности в определенном вами «Приоритетном» канале Памяти. Если на «Приоритетном» канале будет принят сигнал, превышающий порог открывания шумоподавителя, сканирование остановится на этом канале в соответствии с условиями продолжения сканирования, определяемыми в режиме Настроек [Menu №34 (SCAN)].

Ниже описана процедура активации Двойного Прослушивания Приоритетного Канала:

Приоритет в режиме VFO

1. Вызовите канал памяти, который Вы хотите использовать как «Приоритетный».
 2. Установите радиостанцию в режим работы VFO.
 3. Нажмите и удерживайте кнопку [HM] в течение ½ секунды для активирования Приоритета в режиме VFO. При этом индикатор будет отражать частоту в режиме VFO, но каждые 5 секунд радиостанция будет проверять активность в Приоритетном Канале (канале памяти).
 4. Нажмите и удерживайте кнопку [HM] в течение ½ секунды для отключения режима Приоритета в VFO.
-

Приоритет в режиме Памяти

1. Сохраните частоту, которую Вы хотите назначить «Приоритетным» каналом в канале памяти «1».
2. Теперь переведите радиостанцию для работы на другом канале памяти.
3. Нажмите и удерживайте кнопку [НМ] в течение $\frac{1}{2}$ секунды для активирования Приоритета в режиме Памяти. При этом индикатор будет отражать частоту в текущего канала Памяти, но каждые 5 секунд радиостанция будет проверять активность в Приоритетном Канале (канале памяти «1»).
4. Нажмите и удерживайте кнопку [НМ] в течение $\frac{1}{2}$ секунды для отключения режима Приоритета в режиме Памяти.

Примечание:

При работе с Банками Памяти, приоритетным будет считаться самый младший канал в Банке Памяти.

Приоритет в режиме Домашнего Канала

1. Вызовите канал памяти, который Вы хотите использовать как «Приоритетный».
2. Установите радиостанцию в режим Домашнего канала.
3. Нажмите и удерживайте кнопку [НМ] в течение $\frac{1}{2}$ секунды для активирования Приоритета в режиме Домашнего канала. При этом индикатор будет отражать частоту Домашнего канала, но каждые 5 секунд радиостанция будет проверять активность в Приоритетном Канале (канале памяти).
4. Нажмите и удерживайте кнопку [НМ] в течение $\frac{1}{2}$ секунды для отключения Приоритета в режиме Домашнего канала.

Примечание:

Вы можете работать с индивидуальной функцией Двойного Прослушивания Приоритетного Канала на двух диапазонах одновременно. Для этого необходимо настроить Приоритет в режиме VFO на «правом» диапазоне, а Приоритет в режиме Памяти на «левом» диапазоне.

Функция Интеллектуального Поиска

Функция Интеллектуального Поиска может быть использована для загрузки (автоматической, без вмешательства оператора) специального банка из 25 каналов памяти (на один диапазон).

Функция Интеллектуального Поиска охватывает диапазон целиком, и будет загружать в специальный банк памяти частоты и ретрансляторные сдвиги, принадлежащие каналам, на которых обнаружена активность (если включена функция Автоматического Ретрансляторного Сдвига). Каналы загружаются в банк в последовательности, в которой они обнаруживаются, вне зависимости от силы сигнала или номинала частоты.

Функция интеллектуального поиска особенно полезна при путешествиях, когда Вы посещаете новую местность первый раз и не знаете частот ретрансляторов. Интеллектуальный Поиск обнаруживает активные каналы и автоматически сохраняет их для вашей работы.

Включить функцию Интеллектуального Поиска очень просто:

1. Установите радиостанцию в режим работы VFO, нажав кнопку [V/M], если необходимо.
2. Нажмите и удерживайте кнопку [V/M]; при этом начнется сканирование «вверх» текущего диапазона, и сохранение в банк активных каналов, уровень сигнала на которых превышает порог открывания шумоподавителя.
3. После того, как записаны все 25 каналов, или когда будет достигнута конечная частота диапазона, сканирование остановится, и радиостанция вернется на исходную частоту.
4. Для того чтобы вызвать сохраненные каналы памяти, вращайте ручку DIAL, или используйте кнопки микрофона [UP]/[DWN] (Только для банка памяти Интеллектуального Поиска «Основного» диапазона).
5. Если среди найденных каналов есть те, которые Вы хотите сохранить в «обычную» память, следуйте описанной ранее процедуре.

Примечание:

- 1) Память Интеллектуального Поиска является «непостоянной». Имеющиеся данные будут потеряны в случае выхода из этой функции, или в случае начала новой процедуры Интеллектуального Поиска.
 - 2) Вы можете включить работу Интеллектуального Поиска на «основном» диапазоне нажатием кнопки [P2] микрофона.
 - 3) Вы можете активировать функцию Интеллектуального Поиска на «левом» и «правом» диапазонах одновременно.
-

Работа с применением системы автоматического оповещения (ARTS™)

Система автоматического оповещения (ARTS) использует коды DCS для оповещения вас и других обладателей аналогичных радиостанций о нахождении в зоне «радиовидимости». Эта функция может быть полезна в ситуациях поиска и спасения людей, когда важно сохранять постоянный контакт с другими членами вашей группы.

На всех станциях должны быть установлены одинаковые DCS коды и активированы функции ARTS. Если необходимо, могут быть активированы и сигналы оповещения.

Каждый раз, когда Вы нажимаете кнопку PTT, или каждые 25 секунд после активации ARTS, Ваша радиостанция будет передавать в течение 1 секунды сигнал, содержащий DCS код. Если в радиусе действия находится другая радиостанция, будет звучать короткий звуковой сигнал (если звуковое оповещение включено), а на индикаторе будет высвечиваться надпись «IN.RNG», в отличие от надписи «OUT.RNG», при начале работы с ARTS.

Когда Вы передаете или нет, посылка сигнала будет происходить каждые 25 секунд, пока Вы не отключите функцию ARTS. Помимо того, каждые 10 минут Ваша радиостанция может передавать ваш позывной посредством CW, в соответствии с требованиями идентификации. При отключении ARTS, функция DCS тоже будет отключена, если она не использовалась до этого.

Если Вы выйдете за зону «радиовидимости» более чем на одну минуту (четыре посылки), Ваша радиостанция воспримет отсутствие принимаемого сигнала, прозвучат три сигнала сигнализации и на индикаторе появится надпись «OUT.RNG». При обратном возвращении в зону «радиовидимости», снова прозвучит звуковой сигнал, а на индикаторе появится надпись «IN.RNG».

Во время работы с ARTS, невозможно изменить рабочую частоту или другие параметры «Основного» диапазона. Для возврата в нормальный режим работы Вы сначала должны отменить ARTS. Это сделано специально, чтобы избежать непроизвольного смена режима работы. Ниже описана процедура активации функции ARTS:

Основные настройки и работа с ARTS

1. Настройте вашу и другие радиостанции на работу с одним кодом DCS.
 2. Однократно нажмите кнопку [SET] для входа в режим настроек.
 3. Вращая ручку DIAL «основного» диапазона, выберите Меню №3 (ARTS).
 4. Однократно нажмите на ручку [DIAL] «Основного» диапазона, затем, вращая эту ручку, установите режим звукового оповещения. Доступны следующие значения:
IN RNG: Звуковым сигналом будет подтверждаться только вход в зону «радиовидимости».
ALWAYS: Звуковой сигнал будет звучать при каждом приеме посылки от другой станции.
 5. Однократно нажмите на ручку [DIAL] «Основного» диапазона. На индикаторе появится надпись «OUT.RNG». Это будет означать, что функция ARTS активирована.
-

6. Каждые 25 секунд Ваша радиостанция будет передавать сигнальную посылку. Когда другая станция ответит такой же ARTS посылкой, на индикаторе появится надпись «IN.RNG».
7. Однократно нажмите на ручку [DIAL] «Основного» диапазона, для того чтобы закончить работу с ARTS и вернуться в нормальный режим работы.

Настройка CW Идентификатора

Функция ARTS включает в себя CW идентификатор, описанный ранее. Каждые 10 минут при работе с ARTS, радиостанция будет передавать в эфир «DE (ваш позывной) K», если эта функция активирована. Позывной может содержать до 6 символов.

Запрограммировать CW идентификатор можно так:

1. Однократно нажмите кнопку [SET] для входа в режим настроек.
 2. Вращая ручку DIAL «основного» диапазона, выберите Меню №8 (CWID W).
 3. Однократно нажмите на ручку DIAL «основного» диапазона.
 4. Еще раз однократно нажмите на ручку DIAL «основного» диапазона, чтобы разрешить ввод вашего позывного.
 5. Поверните на одно положение по часовой стрелке ручку DIAL «основного» диапазона для ввода символов в вашем позывном.
 6. Однократно нажмите на ручку DIAL «основного» диапазона для ввода первого символа вашего позывного.
 7. После выбора желаемого символа, однократно нажмите на ручку DIAL «основного» диапазона, для перехода к следующему символу.
 8. Повторите пункты 6 и 7 столько раз, сколь необходимо для ввода вашего позывного.
 9. Нажмите на кнопку [SCN] «основного» диапазона, для удаления всех символов после курсора, которые были сохранены ранее.
 10. После окончания ввода вашего позывного, однократно нажмите на ручку DIAL «основного» диапазона, для подтверждения позывного.
 11. Однократно нажмите кнопку [SET], затем поверните ручку DIAL «основного» диапазона на одно положение против часовой стрелки, для выбора Меню №7 (CWID).
 12. Однократно нажмите на ручку DIAL «основного» диапазона, а затем, вращая ее, выберите «TX ON», для включения CW идентификатора.
 13. Однократно нажмите на ручку [DIAL] «Основного» диапазона, чтобы сохранить введенные параметры и вернуться в нормальный режим работы.
-

Работа с DTMF автонабором

В радиостанции FT-8800K доступны шестнадцать ячеек памяти автонабора DTMF. Эти ячейки могут хранить до 16 знаков телефонного номера для работы через ретрансляторы, или другого использования.

Загрузить ячейки памяти DTMF автонабора можно следующим образом:

1. Однократно нажмите кнопку [SET] для входа в режим настроек.
2. Вращая ручку **DIAL** «Основного» диапазона, выберите Меню №15 (DTMF W).
3. Однократно нажмите на ручку [DIAL] «Основного» диапазона, затем, вращая ее, выберите номер желаемого канала памяти DTMF автонабора (от «d-1» до «d-16»), в который Вы хотите сохранить телефонный номер.
4. Однократно нажмите на ручку [DIAL] «Основного» диапазона, и, вращая ее, выберите первую цифру телефонного номера.
5. После выбора желаемой цифры, однократно нажмите на ручку [DIAL] «Основного» диапазона. Теперь, снова вращая эту ручку, выберите вторую цифру.
6. Повторите эту процедуру для всех цифр телефонного номера. Однократно нажмите кнопку [SCN] «Основного» диапазона, чтобы удалить любые, ранее сохраненные данные после курсора. Если Вы сделали ошибку при вводе номера, нажмите кнопку [DWN] микрофона, для сдвига курсора на первую цифру, и введите номер заново.
7. После того, как Вы полностью ввели телефонный номер, однократно нажмите кнопку [SET] для его сохранения.
8. Если Вы хотите сохранить еще один DTMF номер, вращая ручку [DIAL] «Основного» диапазона, выберите другую ячейку памяти, и повторите пункты с 4 по 7.
9. Когда ввод всех желаемых DTMF ячеек памяти закончен, нажмите и удерживайте ½ секунды ручку [DIAL] «Основного» диапазона, для возвращения в нормальный режим работы.

Для того чтобы передать сохраненный DTMF номер в эфир, сделайте следующее:

1. Однократно нажмите кнопку [SET] для входа в режим настроек.
2. Вращая ручку **DIAL** «Основного» диапазона, выберите Меню №15 (DTMF W).
3. Однократно нажмите на ручку [DIAL] «Основного» диапазона, затем, вращая ее, выберите номер желаемого канала памяти DTMF автонабора, который Вы хотите передать.
4. Нажмите и удерживайте ½ секунды ручку [DIAL] «Основного» диапазона, для возвращения в нормальный режим работы.
5. Нажмите кнопку **РТТ**.
6. Удерживая кнопку **РТТ** нажатой, однократно нажмите кнопку [HM], для передачи DTMF последовательности.

После однократного нажатия кнопки [HM] в предыдущем шаге, Вы можете отпустить кнопку **РТТ**, т.к. функция автонабора передаст DTMF номер целиком автоматически.

Скорость передачи DTMF последовательности может быть изменена. Доступны три скорости передачи: 50 мс (Высокая: 20 знаков с секунды), 75 мс (Средняя: 13 знаков в секунду), и 100 мс (Низкая: 10 знаков в секунду).

Для выбора скорости передачи, сделайте следующее:

1. Однократно нажмите кнопку [SET] для входа в режим настроек.
2. Вращая ручку **DIAL** «Основного» диапазона, выберите Меню №14 (DTMF S).
3. Однократно нажмите на ручку [DIAL] «Основного» диапазона, затем, вращая ее, выберите желаемую скорость.
4. Нажмите и удерживайте $\frac{1}{2}$ секунды ручку [DIAL] «Основного» диапазона, для сохранения новых настроек и возвращения в нормальный режим работы.

Вы можете также настроить продолжительность задержки между нажатием кнопки [HM] (с нажатой кнопкой PTT), и посылкой первой цифры в DTMF последовательности.

Для этого сделайте следующее:

1. Однократно нажмите кнопку [SET] для входа в режим настроек.
 2. Вращая ручку **DIAL** «Основного» диапазона, выберите Меню №13 (DTMF D).
 3. Однократно нажмите на ручку [DIAL] «Основного» диапазона, затем, вращая ее, выберите желаемую длительность задержки (50/250/450/750/1000 мс).
 4. Нажмите и удерживайте $\frac{1}{2}$ секунды ручку [DIAL] «Основного» диапазона, для сохранения новых настроек и возврата в нормальный режим работы.
-

Функция подключения к Интернету

Радиостанция FT-8800R может быть использована для работы с ретрансляторами, сконфигурированными под обеспечение доступа к Vertex Standard WIRES™ (Система Интернет Ретрансляторов с Широким Покрытием).

1. Однократно нажмите на «левую» ручку громкости **VOL**, для активации возможности доступа к WIRES™. На основном частотном индикаторе на 2 секунды появится надпись «INT ON». В поле каналов памяти «вспомогательного» диапазона появится символ «int».
2. Нажав и удерживая «левую» ручку громкости **VOL**, вращайте ручку **DIAL** «Основного» диапазона для выбора номера доступа (ICODE «0» ~ «9», «A», «B», «C», «D», «E ()», или «F (#)»), соответствующий номеру ретранслятора, с которым Вы хотите установить соединение через Интернет. (Если у вас нет номера доступа к сети, узнайте его у владельца ретранслятора).
3. При активированной работе с WIRES™ (в пункте 1), радиостанция FT-8800R будет генерить непродолжительный (0.1 секунды) DTMF тон, в соответствии с вашим выбором в пункте 2. Этот DTMF тон будет передаваться вначале каждой посылки для создания или поддержания канала с удаленным ретранслятором системы WIRES™.
4. Для отмены работы с системой WIRES™, снова нажмите «левую» ручку громкости **VOL**.

Вы можете подключиться к другой системе доступа к интернету, использующей для этого DTMF сигналы.

1. Однократно нажмите кнопку [SET] для входа в режим настроек.
 2. Вращая ручку **DIAL** «Основного» диапазона, выберите Меню №15 (DTMF W).
 3. Однократно нажмите на ручку [DIAL] «Основного» диапазона, затем, загрузите необходимый вам DTMF номер для работы в интернет канале (если у вас нет номера доступа к сети, узнайте его у владельца ретранслятора) в желаемый DTMF канал памяти.
 - 1) Вращая ручку **DIAL** «Основного» диапазона, выберите номер канала памяти DTMF автонабора (от «d-1» до «d-16»).
 - 2) Однократно нажмите на ручку [DIAL] «Основного» диапазона.
 - 3) Вращая ручку **DIAL** «Основного» диапазона, выберите DTMF код, затем однократно нажмите на ручку [DIAL] «Основного» диапазона для ввода цифр.
 - 4) Повторите пункт 3.
 - 5) Однократно нажмите на ручку [DIAL] «Основного» диапазона для сохранения новых параметров.
 4. Вращая ручку **DIAL** «Основного» диапазона, выберите Меню №17 (INET).
 5. Однократно нажмите на ручку [DIAL] «Основного» диапазона, затем, вращая ее, выберите пункт «INT.MEM» (чтобы включить альтернативный интернет канал, и отключить функцию WIRES™).
 6. Нажмите и удерживайте ½ секунды ручку [DIAL] «Основного» диапазона, для сохранения новых настроек и возвращения в нормальный режим работы.
 7. Однократно нажмите на «левую» ручку громкости **VOL**, для активации Системы работы через Интернет Канал. На основном частотном индикаторе на 2 секунды появится надпись «INT ON». В поле каналов памяти «вспомогательного» диапазона появится символ «int».
-

8. Нажав и удерживая «левую» ручку громкости **VOL**, вращайте ручку **DIAL** «Основного» диапазона для выбора DTMF номера доступа («IMEM 1» ~ «IMEM16»), соответствующий номеру ретранслятора, с которым Вы хотите установить соединение через Интернет.
9. Когда функция соединения через Интернет активирована (в пункте 7), нажмите на «левую» ручку **VOL**, или кнопку **[P2]** микрофона, для передачи DTMF тона, выбранного в пункте 9 (для подключения к каналу Интернет ретранслятора).
10. Для отмены функции работы через интернет, снова нажмите «левую» ручку **VOL**.

Примечание:

Для возврата к работе с WIREST[™], вызовите Меню №17 (INET) и установите параметр «INT. COD».

Дополнительные настройки

Таймер окончания передачи

Функция Таймера Окончания Передачи (TOT) переключает радиостанцию в режим «приема» после определенного времени непрерывной работы на передачу (по умолчанию 6 минут). Это позволяет избежать передачи «мертвой несущей» в течение долгого времени, в случае непредумышленного блокирования кнопки РТТ микрофона в состоянии передачи.

Временной интервал, после которого таймер окончания передачи переключает радиостанцию в режим приема, может быть настроен пользователем с шагом 1 минута, на любой период времени от 1 до 30 минут.

Для того чтобы изменить значение по умолчанию (6 минут), сделайте следующее:

1. Однократно нажмите кнопку [SET] для входа в режим настроек.
2. Вращая ручку **DIAL** «Основного» диапазона, выберите Меню №42 (TOT).
3. Однократно нажмите на ручку [DIAL] «Основного» диапазона, затем, вращая ее, выберите желаемый временной интервал (от 1 до 30 минут), или OFF (Выкл).
4. Нажмите и удерживайте ½ секунды ручку [DIAL] «Основного» диапазона, для сохранения новых настроек и возврата в нормальный режим работы.

Автоматическое отключение питания

Функция Автоматического Отключения Питания (АРО) полностью выключает радиостанцию после определяемого пользователем периода времени неактивности нажатия кнопки РТТ или других кнопок. Если Вы не будете нажимать кнопки на передней панели, вращать ручки **DIAL** или использовать кнопки микрофона, не выходить на передачу, не будет включен режим сканирования или двойного прослушивания, то радиостанция выключит себя сама после определенного интервала времени. Эта функция полезна, при установке в автомобиле, и позволяет избежать разрядки аккумулятора, если Вы забыли выключить радиостанцию.

Чтобы включить функцию Автоматического Отключения Питания:

1. Однократно нажмите кнопку [SET] для входа в режим настроек.
 2. Однократно нажмите на ручку [DIAL] «Основного» диапазона для выбора Меню №1 (АРО).
 3. Однократно нажмите на ручку [DIAL] «Основного» диапазона, затем, вращая ее, выберите желаемый временной интервал отключения (от 1 до 12 часов с шагом 0.5 часа), или OFF (Выкл).
 4. Нажмите и удерживайте ½ секунды ручку [DIAL] «Основного» диапазона, для сохранения новых настроек и возврата в нормальный режим работы.
-

Программирование Функциональных Кнопок

По умолчанию, функциональные кнопки запрограммированы в соответствии с кнопками Микрофона [P1]/[P2]/[P3]/[P4] (MH-48A6J, [ACC]/[P]/[P1]/[P2] buttons: MH-42B6JS). Если необходимо, назначение кнопок может быть изменено пользователем.

Сделать это можно следующим образом:

1. Однократно нажмите кнопку [SET] для входа в режим настроек.
2. Вращая ручку [DIAL] «Основного» диапазона, выберите пункты Меню для настройки («№28 PG P1», «№29 PG P2», «№30 PG P3», или «№31 PG P4»).
3. Однократно нажмите на ручку [DIAL] «Основного» диапазона, затем, вращая ее, выберите желаемую функцию для кнопки, выбранной в предыдущем пункте.
4. Нажмите кнопку [SET] для сохранения новых параметров. Затем, вращая ручку [DIAL] «Основного» диапазона, выберите другую кнопку для назначения ей новой функции, если это необходимо. Затем повторите предыдущие действия.
5. Нажмите и удерживайте ½ секунды ручку [DIAL] «Основного» диапазона, для сохранения новых настроек и возврата в нормальный режим работы.

Функция	Нажатие кнопки	Нажатие и удержание кнопки
SCAN	Активирование сканирования на «Основном» диапазоне.	Когда «Основной» диапазон установлен в режим Памяти, нажмите и удерживайте эту кнопку ½ секунды для входа в режим «Настройки Памяти».
SQL.OFF	Открытие шумоподавителя на «Основном» диапазоне.	Открытие шумоподавителя на «Основном» диапазоне.
TCALL	Активирование посылок тонов 1750 Гц.	Активирование посылок тонов 1750 Гц.
RPTR	Выбор направления Ретрансляторного сдвига на основном диапазоне.	—
PRI	Активирование функции Приоритета на «Основном» диапазоне.	—
LOW	Выбор мощности передачи на «Основном» диапазоне.	Когда «Основной» диапазон установлен в режим Памяти или Домашнего Канала, нажмите и удерживайте эту кнопку ½ секунды для переключения показаний индикатора между «Частотой» и «Названием» канала памяти.
TONE	Активирование функций CTCSS или DCS на «Основном» диапазоне.	—
MHz	Перестройка частоты с шагом 1 МГц на «Основном» диапазоне.	Перестройка частоты с шагом 10 МГц на «Основном» диапазоне.
REV	Реверс частот приема и передачи при работе на разнесенных частотах.	Выбор направления Ретрансляторного сдвига на основном диапазоне.
HOME	Переключение на «Домашний» канал на «Основном» диапазоне.	Активирование Приоритетного Сканирования.
BAND	Переключение «Основного» диапазона на «Левом» или «Правом» диапазонах.	Переключение работы на «Основной» диапазон.
VFO/MR	Переключение режима настройки между режимом VFO и режимом Памяти «Основного» диапазона.	Включение режима интеллектуального поиска, когда «Основной» диапазон установлен в режим VFO. Включение функции «Банка Памяти», когда «Основной» диапазон установлен в режим Памяти.

Регулировка ЧМ полосы и Усиления Микрофона

Вы можете понизить входной уровень сигнала микрофона, и полосу приемника при работе на сильно «перегруженных» участках диапазона (разнос каналов от 12.5 до 15 кГц). При этом будет уменьшена девиация частоты приемника и передатчика, для уменьшения помех в соседних каналах других пользователей (и улучшения, как правило, качества приема).

Для конфигурирования радиостанции для работы с более узкой полосой, сделайте следующее:

1. Однократно нажмите кнопку [SET] для входа в режим настроек.
2. Вращая ручку [DIAL] «Основного» диапазона, выберите пункты Меню №44 (WID.NAR).
3. Однократно нажмите на ручку [DIAL] «Основного» диапазона, затем, вращая ее, выберите значение «NARROW».
4. Нажмите и удерживайте $\frac{1}{2}$ секунды ручку [DIAL] «Основного» диапазона, для сохранения новых настроек и возврата в нормальный режим работы.

Для восстановления нормального (высокого) уровня микрофона и нормальной (15 кГц) полосы приемника, выберите значение «WIDE» в пункте 3.

Инверсия DCS кодов

Система DCS кодов была впервые применена для коммерческой радиосвязи, где она и сейчас широко используется. Иногда DCS называют DPL® (Digital Private Line®, зарегистрированный торговый знак компании Motorola).

В системе DCS используются кодовые слова, состоящие из 23-битного фрейма, передаваемого со скоростью 134.4 бит/с. Периодически, инверсия сигнала может быть результатом дополнительного приема или передачи сигнала. Это может стать причиной того, что шумоподаватель не откроется, т.к. декодированная последовательность не будет совпадать с выбранной для работы. Ситуации, в которых может произойти инверсия кода следующие:

- Подключение внешнего предусилителя приемника.
- Работа через ретранслятор.
- Подключение внешнего линейного усилителя.

Обратите внимание, что необязательно инверсия кода произойдет в описанных случаях.

В определенных конфигурациях усилителей, фаза выходного сигнала инвертируется по сравнению с фазой входного. Усилители слабых сигналов или мощные усилители с нечетным количеством каскадов усиления могут быть причиной инверсии принимаемого или передаваемого DCS кода.

В большинстве случаев этого не происходит (разработчики усилителей и стандарты производства имеют это в виду). Если Вы обнаружите, что шумоподаватель вашей радиостанции не открывается, хотя Вы используете с другой станцией один и тот же DCS, Вы или другая радиостанция (не вместе) можете попробовать сделать следующее:

1. Однократно нажмите кнопку [SET] для входа в режим настроек.
2. Вращая ручку [DIAL] «Основного» диапазона, выберите пункты Меню №11 (DCS.N/R).
3. Однократно нажмите на ручку [DIAL] «Основного» диапазона, затем, вращая ее, выберите следующий режим.
TRX N: Кодер: Нормальный, Декодер: Нормальный
RX R: Кодер: Нормальный, Декодер: Реверсивный (Инверсный)
TX R: Кодер: Реверсивный (Инверсный), Декодер: Нормальный
TRX R: Кодер: Реверсивный (Инверсный), Декодер: Реверсивный (Инверсный)
4. Нажмите и удерживайте ½ секунды ручку [DIAL] «Основного» диапазона, для сохранения новых настроек и возврата в нормальный режим работы.

Не забудьте, после окончания работы, установить значение этого параметра «TRX N».

Работа в качестве ретранслятора на смежных диапазонах частот

Радиостанция FT-8800R может быть сконфигурирована для полноценной работы в качестве ретранслятора на смежные диапазоны частот, через простую настройку через меню. Эта функция используется для аварийной работы с портативными станциями в дальней зоне и работе на смежных диапазонах частот.

Однако перед тем как начать работу в качестве ретранслятора на смежных диапазонах частот необходимо помнить следующее:

- ❑ Сверьтесь с законами, регулирующими радиоловительскую работы в вашей стране, чтобы убедиться, что этот тип работы разрешен.
- ❑ Внимательно выбирайте пару частот, так чтобы не мешать работе других пользователей. Использование ретранслятора на смежных диапазонах может привести к серьезным нарушениям коммуникационных цепей, создавая большие помехи для других ретрансляторов. Если Вы не знаете частоты работающих в вашей области ретрансляторов, необходимо воздержаться от работы через ретранслятор на смежных диапазонах, и использовать симплексный режим на каждом из них.
- ❑ Помните, что полный цикл работы на передачу при обслуживании ретранслятора будет заметно больше. Поэтому мы рекомендуем установить низкую мощность передачи, чтобы избежать перегрева радиостанции.

Для каждого диапазона можно настроить CTCSS кодирование, что позволит сделать селективный вызов вашего ретранслятора. Однако необходимо помнить, если каналы, которые Вы используете, заняты настолько, что вам приходится использовать CTCSS декодирование, и Вы не можете выбрать другую пару частот, Вы будите сильно мешать другим пользователям.

Настроить радиостанцию в качестве ретранслятора на смежные диапазоны частот можно следующим образом:

1. Перед включением режима ретранслятора, настройте оба диапазона, и установите шумоподавление так, чтобы шумоподавитель был закрыт.
 2. Однократно нажмите кнопку [SET] для входа в режим настроек.
 3. Вращая ручку [DIAL] «Основного» диапазона, выберите пункты Меню №45 (X-RPT).
 5. Однократно нажмите на ручку [DIAL] «Основного» диапазона. На индикаторе появится надпись «XSTART».
 6. Снова нажмите на ручку [DIAL] «Основного» диапазона, чтобы включить режим ретранслятора.
 7. Для выхода из режима ретранслятора на смежные диапазоны частот, снова нажмите кнопку [SET].
-

Сброс микропроцессора радиостанции

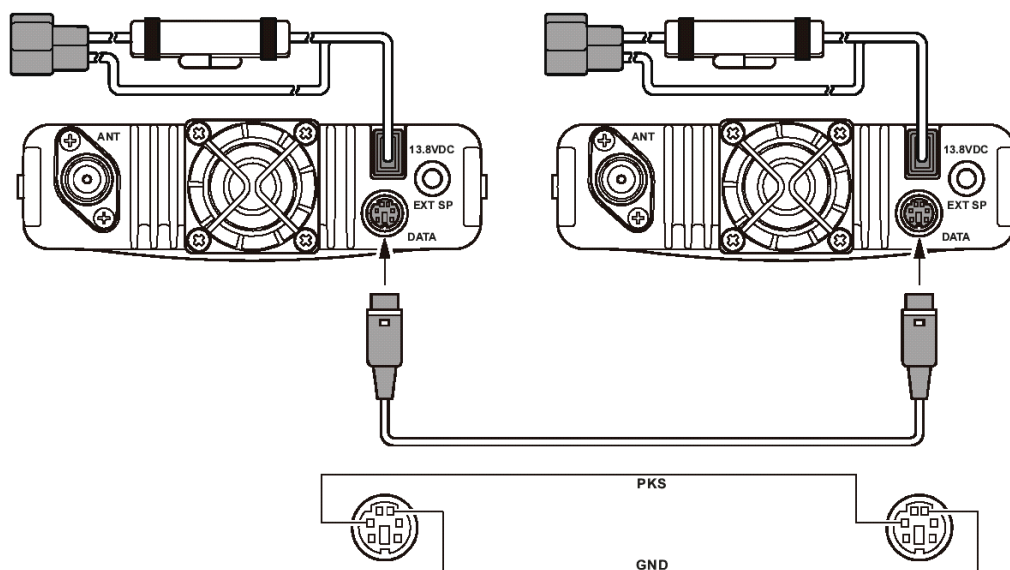
1. Выключите радиостанцию.
 2. Нажав и удерживая кнопку [V/M], включите радиостанцию.
 3. Вращая ручку **DIAL**, выберите желаемый пункт Меню:
 - SETMOD RESET: Сброс параметров настроек Set (Меню) к заводским значениям по умолчанию.
 - HYPER RESET: Сброс настроек Расширенной Памяти к значениям по умолчанию.
 - MEMORY RESET: Сброс настроек Основной Памяти к значениям по умолчанию.
 - M-BANK RESET: Очистка Банков Памяти.
 - ALL RESET: Сброс всех параметров и настроек памяти к значениям по умолчанию.
 4. Нажмите однократно кнопку [SET] для окончания процедуры сброса, в соответствии с выбранным значением в пункте 3.
-

Клонирование

Вы можете передать все сохраненные в одной станции FT-8800R данные в другую при помощи функции «Клонирования». Для этого потребуется изготовить кабель клонирования, при помощи которого радиостанции соединяются по разъему **DATA**, как показано на рисунке.

Клонирование осуществляется следующим образом:

1. Соедините разъемы **DATA** обеих радиостанций при помощи кабеля клонирования.
2. Выключите радиостанции. Затем, нажав и удерживая «левую» кнопку [V/M], снова включить радиостанции.
3. Вращая «правую» ручку DIAL, выберите на каждой радиостанции пункт (CLONE START), затем нажмите кнопку [SET]. Индикатор погаснет на несколько секунд, после чего на нем появится надпись «CLONE».
4. На радиостанции, в которую будет происходить копирование, нажмите «левую» кнопку [LOW]. На индикаторе появится надпись «CLONE -RX-».
5. На радиостанции, с которой будет происходить копирование, нажмите «левую» кнопку [V/M]. На индикаторе появится надпись «CLONE -TX-», и немедленно начнется передача данных.
6. Если во время копирования произошли какие-либо ошибки, на индикаторе появится надпись «CLONE ERROR». Проверьте правильность соединения кабелем, и повторите все заново.
7. Если клонирование было успешно завершено, надписи «CLONE -RX-» и «CLONE -TX-» на индикаторах радиостанций погаснут.
8. Выключите обе радиостанции, отсоедините кабель клонирования. Данные о каналах, режимах работы и памяти будут абсолютно идентичны в обеих радиостанциях. Теперь можно включить любую из станций для нормальной работы.



Меню Настроек («Set»)

Меню настроек («Set») радиостанции FT-8800R, уже описанное в предыдущих главах, просто для работы и настроек. Оно может быть использовано для настройки большого количества параметров радиостанции, некоторые из которых не были описаны ранее.

Войти в режим настроек можно следующим образом:

1. Однократно нажмите кнопку [SET] для входа в режим настроек.
2. Вращая ручку [DIAL] «Основного» диапазона, выберите для настройки желаемый пункт Меню.
3. Однократно нажмите на ручку [DIAL] «Основного» диапазона, для настройки выбранного пункта Меню, затем, вращая эту ручку, выберите желаемое значение параметра.
4. После окончания настройки желаемого параметра, нажмите и удерживайте ручку [DIAL] «Основного» диапазона ½ секунды, для выхода из режима настроек в нормальный режим работы.

Примечание:

- 1) Символ «h» перед номером Меню обозначает «Возможность установки индивидуального значения для каждого канала Расширенной Памяти».
- 2) Символ «b» перед номером Меню обозначает «Возможность установки индивидуального значения для каждого Рабочего Диапазона и Режим (VFO, Режим Памяти, Режим Домашнего канала)».

№	Пункт Меню	Функция	Доступные значения	По умолчанию
1	APO	Временной интервал автоматического отключения питания	OFF(Выкл.) /0.5ч – 12ч	OFF(Выкл.)
2	ARS	Автоматический Ретрансляторный Сдвиг	ON(Вкл.) /OFF(Выкл.)	*1
3	ARTS	Звуковая сигнализация при ARTS	IN RNG/ALWAYS	—
4	BAND	Вкл./Выкл. ограничения текущего диапазона	BND ON/BND OFF	BND ON
5	BEEP	Вкл./Выкл. звуковых сигналов	BEP.ON/BEP.OFF	BEP.ON
6	CLK.SFT	Сдвиг частоты ЦП	SFT.ON/SFT.OFF	SFT.OFF
7	CWID	Вкл./Выкл. CW идентификация при ARTS	TX ON/TX OFF	TX OFF
8	CWID W	Сохранение позывного для CW (до 6 симв.)	—	—
9	DIMMER	Настройка яркости ЖКИ	DIM 1/DIM 2/ DIM 3/OFF	DIM 1
10	DCS.COD	Установка DCS кода	104 стандартных DCS кода	023
11	DCS.N/R	Нормальное/Инверсное DCS кодирование	TRX N/RX R/ TX R/TRX R	TRX N
12	DSP.SUB	Формат отображения данных дополнительного диапазона	FREQ/CWID/ DC-IN/OFF	FREQ
13	DTMF D	Время задержки DTMF автонабора.	50MS/250MS/450MS /750MS/1000MS	450MS
14	DTMF S	Скорость посылки DTMF автонабора	50MS/75MS/100MS	50MS
15	DTMF W	Загрузка Памяти DTMF автонабора	—	—
16	HYPERS	Вкл./Выкл. функции автоматической записи Расширенной Памяти	MANUAL/AUTO	MANUAL
17	INET	Выбор способа подключения к Интернету	INT.COD/ INT.MEM	INT.COD

18	INET C	Выбор номера доступа (DTMF) для WIRES	CODE 0 - 9/A/B/C/D/E/F	CODE 1
19	INET M	Выбор номера доступа (DTMF) для не WIRES подключения к интернету	d-1 - d-16	d-1
20	KEY.MOD	Выбор кнопки для, переключения функции «правого» диапазона.	KEY1/KEY2	KEY1
21	LOCK	Вкл./Выкл. функции кнопок	ON/OFF	OFF
22	LOCKT	Вкл./Выкл. функции блокировки кнопки РТТ	OFF/BAND R/ BAND L/BOTH	OFF
23	MIC	Выбор используемого типа микрофона	MH-48/MH-42	*2
24	MUTE	Режим приглушения звука	OFF/TX/RX /(TX/RX)	OFF
25	NAME	Сохранения названия для Канала Памяти	—	—
26	PKT.SPD	Скорость Пакетной Передачи	1200BPS/9600BPS	1200BPS
27	PKT.RXB	Выбор приемного диапазона для Пакетной Передачи	MAIN/R-FIX/L-FIX	MAIN
28	PG P1	Программирование функции кнопки [P1]/[ACC] микрофона	SCAN/SQL.OFF/ TCALL/RPTR/PRI / LOW/TONE/ MHz/REV/HOME/ BAND/(VFO/MR)	BAND
29	PG P2	Программирование функции кнопки [P2]/[P] микрофона		VFO/MR
30	PG P3	Программирование функции кнопки [P3]/[P1] микрофона		TONE
31	PG P4	Программирование функции кнопки [P4]/[P2] микрофона		LOW
32	RF SQL	Настройка уровня РЧ шумоподавления	OFF/S-2/S-5/S-9/S-FULL	OFF
33	RPT.MOD	Направления Ретрансляторного Сдвига	RPT.OFF/ RPT.-/RPT.+	RPT.OFF
34	SCAN	Выбор режима возобновления Сканирования	TIME/BUSY	TIME
35	SCAN M	Выбор режима сканирования Памяти	MEM/MSM	MEM
36	SHIFT	Установка значения ретрансляторного сдвига	0.00 - 99.50 MHz	*1
37	SKP.MSM	Действия по «флагам» Каналов Памяти при сканировании.	OFF/SKIP/MSM	OFF
38	STEP	Шаг перестройки синтезатора частот	5.0k/10.0k/12.5k/15k /20.0k/25.0k/50.0k	*1
39	SPCONT	Режим работы с внешним громкоговорителем	EXT/OFF/ INT.EXT/INT	EXT
40	TONE F	Установка частоты CTCSS тона	50 стандартных CTCSS тонов	100 Hz
41	TONE M	Выбор режима Кодирования/Декодирования	OFF/ENC /ENC.DEC/DCS	OFF
42	TOT	Таймер окончания передачи (TOT)	1 - 30 minutes/OFF	6 minute
43	VFO.TR	Вкл./Выкл. функции отслеживания VFO	ON/OFF	OFF
44	WID.NAR	Регулировка усиления Микрофона (и Девиации)	WIDE/NARROW	WIDE
45	X-RPT	Вкл./Выкл функции кросс ретранслятора	—	—
46	AM	Вкл./Выкл режима AM	ON/OFF	OFF
47	AUT.AM	Выбор режима приема	AUTO/OFF	AUTO

Меню №1 [APO]

Функция: Выбор интервала времени для Автоматического отключения.

Доступные значения: OFF(Выкл)/0.5ч – 12.0ч с шагом 0.5 часа.

Значение по умолчанию: OFF(Функция автоматического отключения выключена)

Меню №2 [ARS]

Функция: Включение/выключение Автоматического Ретрансляторного сдвига.

Доступные значения: ON(Вкл)/OFF(Выкл)

Значение по умолчанию: Зависит от рабочего диапазона.

Меню №3 [ARTS]

Функция: Настройка звукового оповещения в режиме ARTS.

Доступные значения: IN RNG/OUTRNG

IN RNG: При активированной функции ARTS, при входе в зону «радиовидимости», будет звучать звуковой сигнал высокого тона, а при выходе из зоны – сигнал низкого тона.

ALWAYS: При активированной функции ARTS, звуковой сигнал высокого тона будет звучать при каждом приеме сигнала от другой станции, а сигнал низкого тона однократно прозвучит, если Вы вышли из зоны «радиовидимости» других станций.

Меню №4 [BAND]

Функция: Ограничение границ перестройки в режиме VFO для текущего диапазона.

Доступные значения: BND ON/BND.OFF

Значение по умолчанию: BND ON

BND ON: Когда в режиме VFO, при перестройке по частоте достигается верхняя граница диапазона, радиостанция переходит на нижнюю частоту текущего диапазона (и наоборот).

BND.OFF Когда в режиме VFO, при перестройке по частоте достигается верхняя граница диапазона, радиостанция переходит на нижнюю частоту следующего диапазона (и наоборот).

Меню №5 [BEEP]

Функция: Звуковые сигналы Включены/Выключены

Доступные значения: BEP. ON/BEP.OFF

Значение по умолчанию: BEP. ON (Звуковые Сигналы включены)

Меню №6 [CLK.SFT]

Функция: Сдвиг тактовой частоты Центрального Процессора

Доступные значения: SFT. ON/SFT.OFF

Значение по умолчанию: SFT.OFF

Эта функция используется, чтобы избежать «свиста», при его появлении на желаемой рабочей частоте.

Меню №7 [CWID]

Функция: Включение/Отключение функции CW идентификатора при работе в режиме ARTS

Доступные значения: TX ON/TX OFF

Значение по умолчанию: TX OFF (функция Выключена)

Меню №8 [CWID W]

Функция: Сохранение вашего позывного в CW идентификатор. Можно сохранить до шести символов.

Подробнее смотрите стр. 48

Меню №9 [DIMMER]

Функция: Настройка уровня яркости Индикатора

Доступные значения: DIM 1/DIM 2/DIM 3/OFF

Значение по умолчанию: DIM 1

Меню №10 [DCS.COD]

Функция: Установка DCS кода.

Доступные значения: 104 стандартных DCS кода.

Значение по умолчанию: 023

DCS коды												
023	025	026	031	032	036	043	047	051	053	054	065	071
072	073	074	114	115	116	122	125	131	132	134	143	145
152	155	156	162	165	172	174	205	212	223	225	226	243
244	245	246	251	252	255	261	263	265	266	271	274	306
311	315	325	331	332	343	346	351	356	364	365	371	411
412	413	423	431	432	445	446	452	454	455	462	464	465
466	503	506	516	523	526	532	546	565	606	612	624	627
631	632	654	662	664	703	712	723	731	732	734	743	754

Меню №11 [DCS.N/R]

Функция: Выбор «Нормального» или «Инверсного» DCS кодирования.

Доступные значения: TRX N/RX R/TX R/TRX R

Значение по умолчанию: TRX N

Меню №12 [DSP.SUB]

Функция: Формат отображения данных индикатора дополнительного диапазона.

Доступные значения: FREQ/CWID/DC-IN/OFF

Значение по умолчанию: FREQ

FREQ: Частота Дополнительного диапазона (При работе на 2-х диапазонах).

CWID: Отображение CW ID.

DC-IN: Отображение напряжения питания.

OFF: Ничего не отображается.

Примечание: Если в этом пункте Меню не выбрано значение «FREQ», приемник «дополнительного» диапазона будет отключен.

Меню №13 [DTMF D]

Функция: Настройка времени задержки DTMF автонабора.

Доступные значения: 50MS/250MS/450MS/750MS/1000MS

Значение по умолчанию: 450MS

Меню №14 [DTMF S]

Функция: Настройка скорости посылки DTMF Автонабора.

Доступные значения: 50MS (Высокая скорость)/75MS (Средняя скорость)/100MS (Низкая скорость) (мс)

Значение по умолчанию: 50MS

Меню №15 [DTMF W]

Функция: Загрузка Памяти DTMF Автонабора. Подробнее смотрите страницу 49.

Меню №16 [HYPER]

Функция: Включение/Выключение функции автоматической записи в Расширенную Память.

Доступные значения: MANUL/AUTO

Значение по умолчанию: MANUAL

MANUL: Функция автоматической записи выключена.

AUTO: Функция автоматической записи включена. Данные Расширенной Памяти будут изменяться автоматически, при любом изменении конфигурации радиостанции (таких как смена Режима, Диапазона и т.д.)

Меню №17 [INET]

Функция: Выбор режима подключения к Интернету.

Доступные значения: INT.COD/INT.MEM

Значение по умолчанию: INT.COD

INT.COD: Режим подключения к Интернету через систему WIRES™

INT.MEM: Режим подключения к Интернету через другие (DTMF) системы доступа.

Меню №18 [INET C]

Функция: Выбор Номера Доступа (DTMF) для работы с WIRES™.

Доступные значения: CODE 0 ~ CODE 9, CODE A, CODE B, CODE C, CODE D, CODE E(), CODE F(#)

Значение по умолчанию: CODE 1

Меню №19 [INET M]

Функция: Выбор Номера Доступа (DTMF код) для системы доступа к Интернету (не WIRES™). Подробнее смотрите страницу 50.

Доступные значения: d-1 ~ d-16

Значение по умолчанию: d-1

Меню №20 [KEY.MOD]

Функция: Выбор кнопки для, переключения функции «правого» диапазона.

Доступные значения: KEY1/KEY2

Значение по умолчанию: KEY1

Меню №21 [LOCK]

Функция: Включение/выключение функции Блокировки кнопок.

Доступные значения: ON(Вкл.)/OFF(Выкл.)

Значение по умолчанию: OFF(Выкл.)

Меню №22 [LOCKT]

Функция: Включена/Выключена блокировка кнопки РТТ.

Доступные значения: OFF/BAND R/BAND L/BOTH

Значение по умолчанию: OFF

OFF: Кнопка РТТ не заблокирована.

BAND R: Кнопка РТТ заблокирована на «правом» диапазоне.

BAND L: Кнопка РТТ заблокирована на «левом» диапазоне.

BOTH: Кнопка РТТ заблокирована на «обоих» диапазонах.

Меню №23 [MIC]

Функция: Выбор типа используемого микрофона.

Доступные значения: МН-48/МН-42

Значение по умолчанию: Зависит от версии радиостанции.

Меню №24 [MUTE]

Функция: Выбор режима приглушения звука.

Доступные значения: OFF/TX/RX и TX/RX

Значение по умолчанию: OFF

OFF: Отключение режима Приглушения Звука.

TX: Приглушается звук «*дополнительного*» диапазона, когда Вы передаете на «*Главном*» диапазоне.

RX: Приглушается звук «*дополнительного*» диапазона, когда Вы принимаете на «*Главном*» диапазоне.

TX/RX: Приглушается звук «*дополнительного*» диапазона, когда Вы принимаете или передаете на «*Главном*» диапазоне.

Меню №25 [NAME]

Функция: Сохранение названия для канала памяти. Подробнее смотрите страницу 33.

Меню №26 [PKT.SPD]

Функция: Настройка скорости Пакетной Передачи.

Доступные значения: 1200/9600 бит/с

Значение по умолчанию: 1200 бит/с

Меню №27 [PKT.RXB]

Функция: Выбор диапазона приема для Пакетной Связи.

Доступные значения: MAIN/R-FIX/L-FIX

Значение по умолчанию: MAIN

MAIN: Пакетная связь на «*Основном*» диапазоне

R-FIX: Пакетная связь только на «*правом*» диапазоне

L-FIX: Пакетная связь на «*левом*» диапазоне

Примечание: Диапазон Пакетной передачи фиксирован на «*Основном*» диапазоне.

Меню №28 [PG P1]

Функция: Программирование функции кнопки микрофона [P1]/[ACC]. Подробнее смотрите страницу 54.

Меню №29 [PG P2]

Функция: Программирование функции кнопки микрофона [P2]/[P]. Подробнее смотрите страницу 54.

Меню №30 [PG P3]

Функция: Программирование функции кнопки микрофона [P3]/[P1]. Подробнее смотрите страницу 54.

Меню №31 [PG P4]

Функция: Программирование функции кнопки микрофона [P4]/[P2]. Подробнее смотрите страницу 54.

Меню №32 [RF SQL]

Функция: Настройка уровня РЧ шумоподавления

Доступные значения: OFF/S-2/S-5/S-9/S-FULL

Значение по умолчанию: OFF(Выкл.)

Примечание: Этот пункт Меню может быть настроен независимо для «левого» и «правого» диапазонов.

Меню №33 [RPT.MOD]

Функция: Установка направления Ретрансляторного Сдвига.

Доступные значения: RPT.OFF/RPT. –/RPT. +

Значение по умолчанию: RPT.OFF (Сдвиг отключен, симплекс)

Примечание: Этот пункт Меню может быть настроен независимо для «левого» и «правого» диапазонов.

Меню №34 [SCAN]

Функция: Выбор режима Возобновления сканирования.

Доступные значения: TIME/BUSY

Значение по умолчанию: BUSY

TIME: Сканирование будет останавливаться на активном канале, и оставаться на нем 5 секунд. Если за это время Вы не предпримите никаких действий, или не отмените сканирование, оно будет продолжено, не смотря на активность станции.

BUSY: Сканирование будет останавливаться на активном канале, и оставаться на нем. Сканирование будет продолжено

Меню №35 [SCAN M]

Функция: Выбор режима Сканирования Памяти.

Доступные значения: MEM/MSM

Значение по умолчанию: MEM

MEM: Сканирование всех Каналов Памяти.

MSM: Сканирование только «отмеченных» Каналов Памяти.

Меню №36 [SHIFT]**Функция:** Установка значения ретрансляторного сдвига**Доступные значения:** 0.00 - 99.95 МГц (с шагом 50 кГц)**Значение по умолчанию:** В зависимости от рабочего диапазона.**Примечание:** Это значение может быть установлено независимо для каждого диапазона.**Меню №37 [SKP.MSM]****Функция:** Действия по «флагам» Каналов Памяти при сканировании.**Доступные значения:** OFF/SKIP/MSM**Значение по умолчанию:** OFF**OFF:** Сканируются все каналы памяти («флаги» игнорируются).**SKIP:** При сканировании будут пропускаться отмеченные «флагами» каналы.**MSM:** Сканироваться будут только каналы, отмеченные «флагами».**Меню №38 [STEP]****Функция:** Выбор шага перестройки синтезатора частоты.**Доступные значения:** 5.0 /10.0 /12.5 /15.0 /20.0 /25.0 /50.0 кГц**Значение по умолчанию:** В зависимости от рабочего диапазона.**Примечание:** Это значение может быть установлено независимо для каждого диапазона.**Меню №39 [SPCONT]****Функция:** Режим работы с внешним громкоговорителем.**Доступные значения:** EXT/OFF/ INT.EXT/INT**Значение по умолчанию:** EXT**EXT:** Только внешний громкоговоритель. Внутренний громкоговоритель заблокирован.**OFF:** Внутренний и внешний громкоговорители заблокированы.**INT.EXT:** Работают внешний и внутренний громкоговоритель.**INT:** Только внутренний громкоговоритель. Внешний громкоговоритель заблокирован.**Меню №40 [TONE F]****Функция:** Установка частоты CTCSS тона.**Доступные значения:** 50 стандартных CTCSS тонов.**Значение по умолчанию:** 100 Гц**Примечание:** Это значение может быть установлено независимо для каждого диапазона.

Частоты CTCSS тонов					
67.0	69.3	71.9	74.4	77.0	79.7
82.5	85.4	88.5	91.5	94.8	97.4
100.0	103.5	107.2	110.9	114.8	118.8
123.0	127.3	131.8	136.5	141.3	146.2
151.4	156.7	159.8	162.2	165.5	167.9
171.3	173.8	177.3	179.9	183.5	186.2
189.9	192.8	196.6	199.5	203.5	206.5
210.7	218.1	225.7	229.1	233.6	241.8
250.3	254.1	–	–	–	–

Меню №41 [TONE M]

Функция: Выбор режима Тонового шумоподавителя.

Доступные значения: OFF/ENC/ENC.DEC/DCS

Значение по умолчанию: OFF

ENC: CTCSS кодер

ENC.DEC: CTCSS кодер/декодер

DCS: DCS кодер/декодер

Меню №42 [TOT]

Функция: Настройка Таймера Окончания Передачи.

Доступные значения: 1 – 30 мин или OFF(Выкл.)

Значение по умолчанию: 6 минут.

Меню №43 [VFO.TR]

Функция: Включение/выключение функции отслеживания VFO.

Доступные значения: ON(Вкл.)/OFF(Выкл.)

Значение по умолчанию: OFF(Выкл.)

Меню №44 [WID.NAR]

Функция: Уменьшение усиления микрофона (и девиации).

Доступные значения: полоса WIDE(широкая)/NARROW(узкая)

Значение по умолчанию: WIDE(широкая)

Примечание: Это значение может быть установлено независимо для каждого диапазона.

Меню №45 [X-RPT]

Функция: Включение функции кросс ретранслятора.

Эта функция Меню позволяет включать или выключать функцию ретранслятора на смежные диапазоны частот. Подробнее смотрите страницу 57.

Меню №46 [AM]

Функция: Включение/Выключение режима AM.

Доступные значения: ON(Вкл.)/OFF(Выкл.)

Значение по умолчанию: OFF(Выкл.)

Меню №47 [AUT. AM]

Функция: Выбор режима приема.

Доступные значения: AUTO(Автоматический)/OFF(Выкл.)

Значение по умолчанию: AUTO (AM в авиационном диапазоне, ЧМ во всех остальных).
