

KENWOOD

Руководство пользователя



TH-F5

© В63-0906-00

09 08 07 06 05 04 03 02 01 00

www.bezpomex.ru

Благодарим Вас за покупку Радиостанции Kenwood!

Технические характеристики

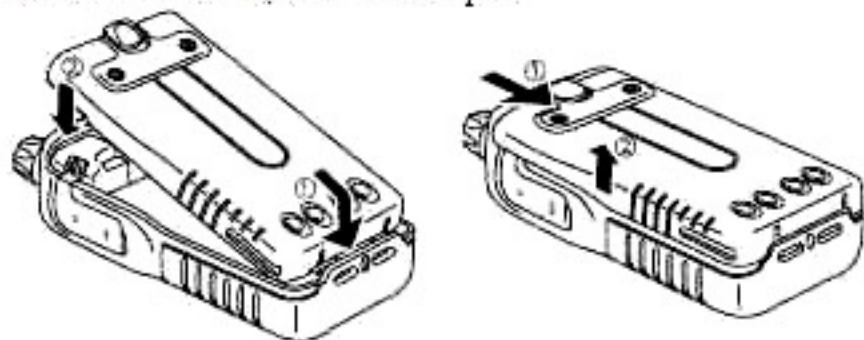
Диапазон частот	400.000-470.000 МГц
Питание	7,4В постоянного тока
Каналы памяти	128
Скремблер	Есть.
Режимы передачи	с разносом и без разноса частот
Сопротивление антенны	50 Ом
Заземление	по отрицательной клемме
Габариты, мм	110x55x28
Вес	220 гр.
Передатчик	
Выходная мощность	1Вт/2.5Вт/7Вт
Модуляция	частотная
Максимальная девиация частоты	$\leq \pm 5\text{КГц}$
Остаточное излучение	$< -60\text{ дБ}$
Потребляемый ток	LOW 700 мА / MID 1000мА / HI 1500мА
Приемник	
Чувствительность	$< 0.20\mu\text{V}$ (12дБ. SINAD)
Чувствительность в режиме молчания	$< 0.12\mu\text{V}$
Подавление помех	50 дБ
Мощность динамика	500 мВт
Ток приема	$\leq 46\text{ мА}$
Ток в режиме молчания	20мА

Подготовка к работе.

Установка литиевого аккумулятора:

- прижмите аккумулятор к радиостанции так, чтобы зубцы аккумулятора вошли в соответствующие прорезы вниз радиостанции
- задвиньте аккумулятор в направлении, показанном на картинке до защелкивания на месте.

Для снятия батареи нажмите на фиксатор батареи вниз и, удерживая его в этом положении, снимите батарею



Предостережения при работе с Литиевым аккумулятором.

1. Не заряжайте литиевый аккумулятор, если он уже полностью заряжен.
2. После полной зарядки отсоедините аккумулятор от зарядного устройства, если произойдет кратковременное отключения бытовой сети 220 В, зарядное устройство перезагрузится и начнет заряжать снова – это приведет к избыточному заряду и повреждению аккумулятора.
3. Во время зарядки аккумулятора обязательно выключите радиостанцию.
4. Не вскрывайте аккумулятор и не кидайте в огонь.

Процесс зарядки литиевого аккумулятора.

Аккумулятор поставляется с завода не заряженным, поэтому вам необходимо зарядить аккумулятор перед использованием радиостанции.

Заряжать аккумулятор можно отдельно от радиостанции или вместе с ней.

- индикатор зарядки горит красным во время зарядки. Когда индикатор зарядки загорается зеленым светом, это значит, что батарея заряжена.

- требуется примерно 3 часа, чтобы зарядить полностью разряженный литиевый аккумулятор.

Установка антенны.

Перед включением радиостанции **ОБЯЗАТЕЛЬНО** прикрутите антенну, без антенны радиостанция быстро выходит из строя, что влечет за собой потерю гарантии!

Прикрутите антенну по часовой стрелке до упора, как показано на рис. 1. Снятие антенны производится вращением против часовой стрелки, рис.2



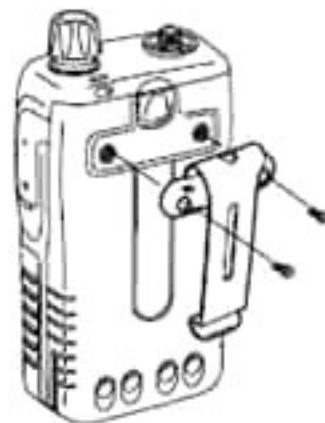
рис. 1



рис. 2

Установка клипсы крепления на пояс.

Если необходимо, используйте клипсу крепления на пояс. Клипса крепится двумя болтами.



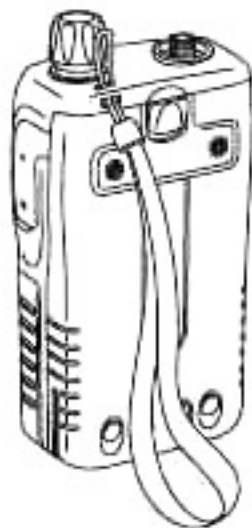
Подключение внешних устройств к разъему.

Правильно подключайте двойной разъем, к розетке. Обратите внимание, штыри двойного разъема разного диаметра.



Установка шнурика для удобства ношения.

Для удобства ношения радиостанции можно присоединить специальный шнурок, как показано на рисунке ниже.



Внешний вид.



1. Антенна.
2. Дисплей.
3. Кнопки со стрелками.
4. Встроенный микрофон.
5. Регулятор включения и регулировки громкости.
6. Индикатор приема-передачи, красный – передача, зеленый – прием.
7. Динамик.
8. Клавиатура.
9. Кнопка РТТ.
10. Кнопка подсветки.
11. Кнопка Монитор
12. отверстие для установки ремешка.
13. Разъем для подключения внешних устройств и программирования с РС.
14. Литиевый аккумулятор.

Описание кнопок.

Кнопка	Операции
1 SQL	Нажмите F + 1 SQL для регулировки уровня шумоподавления
2 LOW	Нажмите F + 2 LOW для выбора мощности передачи, используйте кнопки со стрелками.
3 SCN	Нажмите F + 3 SCN для начала сканирования
4 STEP	Нажмите F + 4 STEP для выбора шага частоты: 5, 6.25, 10, 12.5, 25, 37.5, 50, 100.
5 REV	Нажмите F + 5 REV для выбора направления смещения частоты.
6 SQT	Нажмите F + 6 SQT для выбора кода
7 CODE	Нажмите F + 7 CODE для выбора кодов для приема и передачи.
8 FM	Нажмите F + 8 FM для включения ФМ радиоприемника.
9 SET	Нажмите F + 9 SET для входа в меню
0 LCK	Нажмите F + 0 LCK для исключения каналов из списка сканирования
V/M	V/M переключение между режимами «Частота» и «Канал». Нажатие F + V/M – сохранение канала в памяти.
F	F - активирует функции с другими кнопками, описанными выше, нажмите и удерживайте F до появления значка «замок» в правом верхнем углу дисплея для блокировки клавиатуры.

Основные режимы работы радиостанции.

Режим «ЧАСТОТА»

В этом режиме Вы можете редактировать значение частоты используя кнопки со стрелками или вводить частоту непосредственно с клавиатуры.



Режим «КАНАЛ»

В этом режиме отображаются записанные ранее каналы в память радиостанции.

Для переключения в режим «КАНАЛ» из режима «ЧАСТОТА» используйте кнопку V/M.

Выбор канала осуществляется кнопками со стрелками.

Вы не сможете переключиться в этот режим до тех пор, пока не запишите хотя бы один канал в память радиостанции.



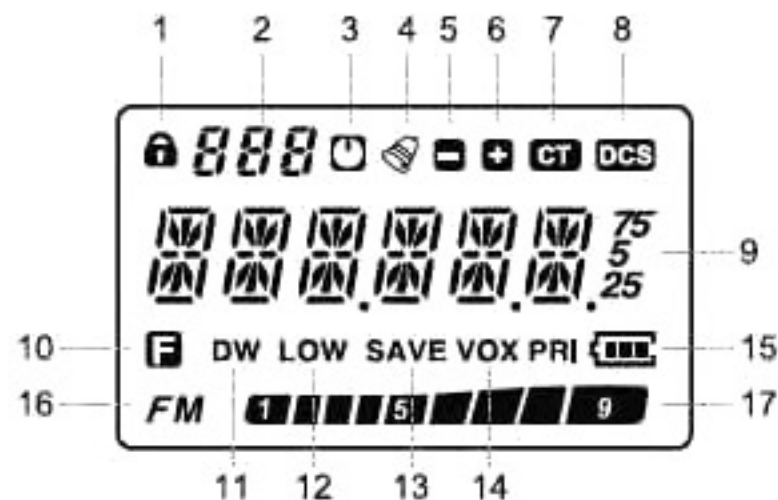
Режим меню

Меню используется для программирования параметров различных встроенных функций.

Для доступа в меню нажмите «F» затем «9 SET» при помощи кнопок со стрелками можно перелистывать пункты меню.



Дисплей.



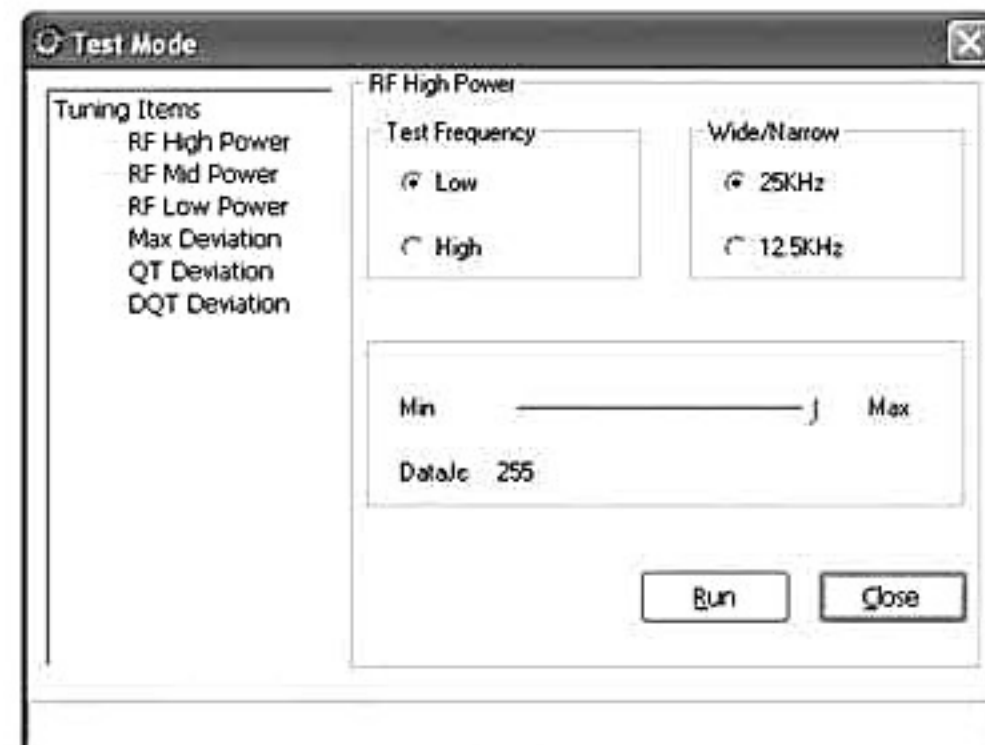
1. Индикатор блокировки клавиатуры.
2. Номер канала.
3. Индикатор включенной функции автоматического отключения питания.
4. Включен звук подтверждения нажатия кнопок.
5. Смещение частоты с вычитанием настроенной разницы.
6. Смещение частоты с прибавлением настроенной разницы.
7. CTCSS – индикация
8. DCS – индикация
9. Зона дисплея, отображающая частоту
10. Нажата кнопка F.
11. Режим DW для ФМ радиоприемника включен.
12. Включена самая низкая мощность передачи.
13. SAVE - включена функция сохранения заряда аккумуляторной батареи.
14. VOX-включена функция активации голосом работы на передачу.
15. Показывает степень заряда аккумуляторной батареи.
16. FM – появляется, когда включен ФМ радиоприемник.
17. Шкала показывает уровень принимаемого сигнала при приеме, а при передаче - уровень мощности передаваемого сигнала.

Программирование с PC

В радиостанции Kenwood TH-F5 существует большое количество всевозможных настроек, связанных с программированием CTCSS и DCS кодов, записи в память 128 каналов и пр.

Для удобства управления этим массивом информации радиостанция может быть запрограммирована, или клонирована при помощи PC. А вся информация может быть сохранена на жестком диске для архивации.

Кроме того, в программе существует режим тонкой подстройки, при помощи которого можно регулировать уровень мощности, чувствительность и пр.



Основные операции.

Включение радиостанции.

Поверните регулятор громкости по часовой стрелки для включения.

Поверните регулятор громкости против часовой стрелки до щелчка для выключения

Настройка громкости.

Поворот регулятора громкости после щелчка по часовой стрелке увеличивает громкость динамика. обратный поворот до щелчка выключения - уменьшает громкость

Для понимания необходимого уровня громкости рекомендуем регулировать громкость при нажатой кнопке МОНИТОР.

Настройка уровня шумоподавления.

Для прослушивания четких сигналов от собеседников и снижения отображения в динамике разного рода помех настройте уровень шумоподавления.

Чем выше уровень шумоподавления тем мощнее должен быть входящий сигнал для открытия динамика.

Нажмите F затем I SQL. Появится текущее значение уровня шумоподавления.

Изменить это значение можно, используя кнопки со стрелками. Нажмите \leftarrow для завершения настройки.

Настройка частоты

В режиме «частота» используйте кнопки со стрелками для увеличения или уменьшения значения частоты на шаг частоты. Можно ввести значение частоты с клавиатуры.

Переключение между режимами «частота» и «канал» осуществляется нажатием кнопки V/M.

Для настройки шага частоты, необходимо находиться в режиме «частота»

Нажмите F, затем 4step появиться текущее значение шага частоты, кнопками со стрелками выберите необходимый шаг из значений 5, 6.25, 10, 12.5, 25, 37.5, 50, 100 КГц

Для подтверждения нажмите F

Работа на передачу.

Никогда не нажимайте кнопку PTT без прикрученной антенны – радиостанция выходит из строя менее, чем за 2 сек, сгорает выходной каскад транзисторов – это лишает гарантии!!! Поэтому перед включением радиостанции обязательно присоедините антенну.

Для осуществления передачи нажмите и удерживайте кнопку PTT и в это время говорите в микрофон.

В этот момент загорается красный индикатор передачи, а S RF линейка показывает текущий уровень мощности сигнала. Не прислоняйте радиостанцию к губам и не говорите слишком громко - это может привести к искажению голосового сигнала.

После завершения работы на передачу, опустите кнопку PTT для перехода в режим приема.

Внимание: Если Вы передаете (удерживаете кнопку PTT) более чем 3 мин. – это значение по умолчанию TOT (таймер ограничения работы на передачу) раздастся предупредительный сигнал и радиостанция перестанет работать на передачу. В этом случае опустите кнопку PTT и дайте радиостанции немного остыть, затем можно снова возобновит работу на передачу.

Выбор мощности передаваемого сигнала.

В радиостанции предусмотрено 3 уровня мощности LOW, MID, HIGH, которые также могут быть скорректированы через специальное программное обеспечение, которое можно скачать на сайте <http://MAG77.RU>

Низкий LOW уровень мощности может продлить время работы аккумулятора при небольших дистанциях связи. Высокий уровень HIGH позволяет достичь большой дальности связи.

Для выбора уровня мощности нажмите F затем 2LOW, при помощи кнопок со стрелками выберите желаемый уровень, для подтверждения выбора нажмите F.

Описание основного меню.

Для входа в меню нажмите F затем 9 SET далее кнопками со стрелками выбирайте пункт меню, для входа в пункт меню снова F. изменение значения кнопками со стрелками, подтверждение F

Для выхода из меню нажмите кратко кнопку PTT.

№	Значок	Описание	Значения
001	AP0	Автоматическое отключение питания	OFF, 1-15 часов
002	APRO	Скремблер	OFF/COPM/SCRAMB
003	BANK	Банк каналов	ON/OFF
004	BATSAV	Сохранение энергии батарей	ON/OFF
005	BCLO	Блокировка передачи на занятый канал	ON/OFF
006	BEEP	Звук кнопок	ON OFF
007	CKSFT1	Частота процессора	ON/OFF
008	CKSFT2	Частота процессора	ON/OFF
009	DC VLT	Напряжение аккумулятора	Показывает текущее напряжение аккумулятора
010	DW	Отключение радио ФМ при входящем сигнале	ON/OFF
011	LAMP	Подсветка	OFF/CONT KEY

№	Значок	Описание	Значения
012	LOCK	Настройка режимов блокировки	K+S / PTT KEY / ALL
013	MSGSET	Сообщение при включении	Задается пользователем
014	NAME	Режим отображения имен тонов	FREQ / ALPHA
015	NMSET	Задание имен для каналов	Задается пользователем
016	OFFSET	Шаг смещения частоты	00.000-37.995
017	OPNMSG	Выбор сообщения при включении	OFF / DC / MSG
018	PSWD	Защита паролем	ON / OFF
019	PSWD W	Программирование пароля	Задается пользователем
020	ROGER	Звук "Роджер"	ON / OFF
021	SCNMD	Метод сканирования	TO / CO
022	STE	Время закрытия динамика	ON / OFF
023	TOT	Ограничение работы на передачу	OF 1-7 мин
024	TXSTOP	Запрет работы на передачу	ON / OFF
025	VOX	Активация передачи голосом	ON / OFF
026	VOX D	Задержка VOX	1S, 2S, 3S, 4S
027	VOX S	Чувствительность VOX	1-8
028	VXB	Запрет на передачу при входящем сигнале	ON / OFF
029	WIDNAR	Широкий/узкий диапазон	WIDE / NARROW

1. Автоматическое отключение питания (APO)

Автоматическое отключение питания это функция которая отключает питание радиостанции если в течении заданного отрезка времени не производились никакие операции с радиостанцией (не нажимались кнопки и не регулировалась громкость). За одну минуту перед отключением питания раздаются предупредительные сигналы. Используя пункт меню №1 APO, можно настроить отрезок времени до отключения питания от 1 до 15 часов или отключит эту функцию - значение OFF.

2. Голосовой Скремблер. (APRO)

При помощи пункта меню №2 есть возможность настроить следующие значения:

COMP – аудиофильтр улучшает качество звука при работе с гарнитурой.

SCRAMB – маскирует речь в непонятный для восприятия набор звуков. Помогает скрыть информацию от прослушивания. Эта функция должна быть включена одновременно на всех радиостанциях группы, в противном случае Вы не сможете понимать собеседников.

OFF – все функции отключены.

3. Банк памяти для каналов. (BANK)

Пункт меню №3 позволяет настроить использование всех запрограммированных каналов или только определенной группы, если номера каналов 1-16 появится BANK1
если номера каналов 17-32 появится BANK2
если номера каналов 33-48 появится BANK3
если номера каналов 49-64 появится BANK4
если номера каналов 65-80 появится BANK5
если номера каналов 81-96 появится BANK6
если номера каналов 97-112 появится BANK7
если номера каналов 113-128 появится BANK8

4. Функция сохранения энергии аккумулятора (BATSAV).

Эта функция позволяет экономить энергию аккумулятора в то время, когда радиостанция не принимает никакого сигнала, и никакие операции не производятся (не нажимается ни одна из кнопок и не используется регулятор).

Если на канале нет сигнала и не производится никаких операций в течении 5 сек. Эта функция активируется. Если принимается сигнал или производятся операции с кнопками – эта функция выключается.

Использование функции разрешается или запрещается путем входа в меню №4 (BATSAV)

Для включения функции ON (по умолчанию) или OFF – отмена использования.

В меню можно заходить путем нажатия F затем 9 SET далее кнопками со стрелками для входа в пункт меню снова F изменение значения кнопками со стрелками, подтверждение F. На дисплее появиться индикация SAVE если функция активирована (ON).

5. Блокировка передачи на занятом канале (BCLO).

Если эта функция выключена, то радиостанция не сможет работать на передачу, если частота занята сигналом от другой радиостанции. Эту функцию можно использовать для предупреждения взаимной передачи, например при обучении пользованию радиостанцией.

Для включения отключения данной функции используйте пункт меню №5 (BCLO) ON – включена, OFF (по умолчанию) – отключена.

6. Звуковое подтверждение нажатия кнопок (BEEP).

При нажатии кнопок раздается звук подтверждения нажатия можно отключить этот звук. Пункт меню №6 (BEEP). ON (по умолчанию) – звук включен, OFF – выключен.

7. Beat Shift 1 (CKSFT1)

Сдвигает частоту первичного процессора для избежания взаимного искажения сигнала

8. Beat Shift 2 (CKSFT2)

Сдвигает частоту вторичного процессора для избежания взаимного искажения сигнала

9. Отображение текущего напряжения аккумулятора (DC VLT).

Зайдите в пункт меню №9 для проверки текущего значения напряжения.

10. Отключение радио ФМ при входящем сигнале (DW).

Во время использования функции ФМ радиоприемника, ФМ радиоприемник выключается в случае приема сигнала на частоте/канале от другой радиостанции. Когда сигнал заканчивается, через 5 сек. ФМ радиоприемник снова включается. Если установить функцию DW путем установки значение OFF – ФМ радиоприемник не будет выключаться при входящем вызове с другой радиостанции.

11. Подсветка (LAMP)

В пункте меню №10 устанавливаются способы подсветки клавиатуры и дисплея.

Возможные значения:

OFF – подсветка включается только нажатием кнопки LAMP на боковой поверхности радиостанции.

KEY – подсветка включается, когда Вы нажмете любую кнопку на клавиатуре, и выключится после 5 сек. Если нужно выключить раньше 5 сек. нажмите LAMP на боковой поверхности радиостанции.

CONT – подсветка горит постоянно, может быть выключена кнопкой LAMP на боковой поверхности радиостанции.

12. Способы блокировки (LOCK).

Чтобы заблокировать клавиатуру нажмите и удерживайте F около 2 сек. до появления значка “замок” в правом верхнем углу дисплея.

Повторение процедуры снимает блокировку.

С помощью меню №12 можно выбрать способы блокировки.

Возможные значения:

K+S – блокируются кнопки с цифрами а также две кнопки со стрелками.

PTT – блокируется только кнопка работы на передачу PTT

KEY – блокируются только кнопки с цифрами, а кнопка PTT и кнопки со стрелками остаются разблокированными.

ALL – блокируются все кнопки.

13. Настройка приветствия при включении (MSGSET)

Существует возможность настройки приветственного сообщения из 5-и символов на дисплее радиостанции при ее включении

Зайдите в пункт меню №13. Нажмите F для ввода 1-го символа.

Замигает первое знакоместо.

Кнопками со стрелками выберите желаемый символ из диапазона 0-9; A-Z; -; + или оставьте пустым – одно нажатие стрелка вниз затем 9SET.

Нажмите 9SET для перехода на следующее знакоместо.

Таким образом, Вы можете составить приветственное сообщение из пяти символов.

После ввода последнего символа нажмите 9SET для сохранения сообщения.

Для перемещения курсора влево используйте кнопку 7CODE. Для удаления всех символов используйте кнопку V/M.

Для удаления всех символов используйте кнопку V/M.

14. Способы отображения информации в режиме «Канал» (NAME).

В пункте меню №14 предлагается две настройки:

ALPHA – если пользователь задает имена определенным каналам, то эти имена будут отображаться на дисплее вместо частоты канала. Возможность создавать имена для каналов описана в пункте 15 ниже.

FREQ – отображается только частота канала.

15. Создание имени для канала (NMSET).

Есть возможность создавать имена каналов состоящих из 5-и символов, подобно созданию приветствия, описанному в пункте №13.

Но задание имени канала можно осуществить только в режиме «Канал», это значит, что Вы уже ранее записали в память какой-нибудь канал и перешли в режим отображения каналов при помощи кнопки V/M.

Чтобы создать имя канала выберите желаемый канал, затем перейдите в меню F, затем 9SET и выберите пункт №15.

Нажмите F для ввода первого символа названия.

Кнопками со стрелками выберите желаемый символ из диапазона 0-9; A-Z; -; + или оставьте пустым – одно нажатие стрелка вниз.

Нажмите 9SET для перехода на следующее знакоместо.

Таким образом, Вы можете составить приветственное сообщение из пяти символов.

После ввода последнего символа нажмите 9SET для сохранения сообщения.

Для перемещения курсора влево используйте кнопку 7CODE.

Для удаления всех символов используйте кнопку V/M.

16. Настройка шага смещения частоты (OFFSET).

Настройка разницы частот между частотой приема и частотой передачи.

Зайдите в пункт меню №16.

Нажмите F, затем введите при помощи клавиатуры желаемую величину разноса частоты из интервала 0-37,995 МГц.

Нажмите F для сохранения.

17. Выбор приветствия при включении (OPNMSG).

В пункте меню № 17 Вы можете выбрать какое из приветствий будет отображаться на дисплее при включении радиостанции.

Возможные настройки:

OFF – нет приветствия (по умолчанию).

DC – появляется текшее напряжение аккумуляторной батареи.

MSG – появляется приветствие задаваемое пользователем в пункте меню № 13.

18. Активация защиты паролем (PSWD).

В пункте меню № 18 можно задать значения:

ON – запрашивать пароль при включении радиостанции.

OFF – не запрашивать пароль при включении радиостанции.

Программирование осуществляется в пункте меню №19.

19. Программирование пароля. (PSWD W)

Войдите в меню №19 для ввода 4-х значного пароля, если Вы ошиблись и хотите ввести заново - нажмите V/M.

20. Сигнал конца передачи «Роджер» (ROGER)

Если Вы включите эту функцию – после отпускания кнопки PTT в эфир будет транслироваться короткий сигнал, означающий конец передачи, так называемый «Роджер».

Для включения или выключения этой функции воспользуйтесь пунктом меню №20.

21. Методы сканирования (SCN MD)

В пункте меню №21 можно выбрать два метода сканирования. Которые потом будут выполняться при запуске сканирования (F затем 3 SCN)

TO - при обнаружении сигнала на частоте сканирование останавливается на 5 сек и если в течение этого времени не будет нажата ни одна кнопка сканирование продолжится

CO - при обнаружении сигнала на частоте сканирование останавливается до тех пор, пока не будет нажата одна из кнопок со стрелкой задающей направление сканирования.

22. Интервал закрытия динамика системой шумоподавления (STE).

В меню №22 можно выбрать два значения
ON – динамик «закрывается» с небольшой задержкой (около 1 сек) после завершения приема.

OFF - динамик «закрывается» сразу после приема сигнала
Обратите внимание. Все радиостанции должны быть настроены одинаково, для использования этой функции.

23. Ограничение времени работы на передаче (TOT).

Эта функция ограничивает время работы радиостанции на передачу. Максимальное время непрерывной работы на передачу 7 мин.

Перед автоматическим завершением работы на передачу раздается предупредительный звук. Эта функция необходима для защиты радиостанции от перегрева.

Для настройки ограничения времени работы на передачу зайдите в пункт меню №23. При помощи кнопок со стрелками выберите желаемое время ограничения работы на передачу: значения от 1 мин до 7 мин, для подтверждения нажмите F. Есть возможность отключить эту функцию – OFF. Мы не рекомендуем отключать эту функцию!

24. Функция запрета работы на передачу (TXSTOP).

Эта функция полезна для предотвращения использования радиостанции неавторизованными для этого лицами. Или как альтернатива блокировки клавиатуры.

В меню № 24 есть две настройки. ON – запрещает работу на передачу, OFF – разрешает.

25. Активация голосом работы на передачу (VOX).

Функция VOX позволяет начинать работу на передачу без нажатия кнопки PTT.

Радиостанция распознает звуковые колебания в микрофоне определенной силы и начинает работать на передачу.

Поэтому важно настраивать чувствительность этой функции. Не рекомендуем применять VOX в местах с повышенным шумовым загрязнением.

Эта функция работает от встроенного микрофона радиостанции, а если подключена гарнитура «свободные руки» - только от гарнитуры.

26. Настройка времени отключения после завершения разговора (VOXD).

В меню №26 можно настроить отрезок времени, через которое работа на передачу отключится после завершения разговора.

При помощи кнопок со стрелками выберите одно из 1S, 2S, 3S, 4S. Рекомендуем выбирать значение 1S.

27. Чувствительность микрофона при активной функции VOX (VOXS).

В разных местах использования радиостанции существует разная степень шумового загрязнения. Поэтому лучше подбирать чувствительность микрофона заранее, чтобы избежать нежелательного включения радиостанции на передачу.

В пункте меню №27 есть возможность выбора из 8 значений. Используйте кнопки со стрелками для выбора желаемого значения.

28. Запрет включения работы на передачу активацией голоса при входящем сигнале (VXB).

OFF – активация голосом (VOX) работы на передачу работает в любом случае.

ON – активация голосом (VOX) работы на передачу работает только в случае отсутствия входящего сигнала.

Эта функция схожа с функцией BCLO, но не блокирует кнопку PTT.

29. Выбор связки диапазона.(WIDNAR)

В пункте меню №29 можно выбрать два значения: WIDE и NARROW.

Работа через репитер.

Работа через репитер позволяет увеличить дальность связи в десятки раз.

В некоторых местах нашей необъятной родины установлены радиолюбительские репитеры (ретрансляторы).

На радиолюбительском жаргоне «репа».

Если Вы в курсе вопроса, то можете сами устанавливать такие репитеры.

Принцип работы ретранслятора заключается в разных частотах приема и передачи, эти частоты могут быть закрыты как CTCSS так и DCS кодами.

Алгоритм настройки радиостанции для работы через ретранслятор:

1. Введите частоту приема.
2. Выберите направление смещения: F затем 5REV.
3. Вычислите разницу частот и задайте эту разницу в пункте меню №16
4. Активируйте CTCSS и или DCS если необходимо.

F5

Выбор направления разноса частот.

Выберите направление разноса частот.

«+» - частота передачи больше частоты приема на выбранное значение.

«-» - частота передачи меньше частоты приема на выбранное значение.

Нажмите F, затем 5 REV на дисплее появится «+»

Повторное нажатие F затем 5 REV приведет к появлению «-» на дисплее.

И еще раз нажмите F затем 5 REV для отключения разноса – на дисплее исчезнут знаки «+» и «-».

Настройка шага разноса частот.

Настройте разницу между частотой передачи и частотой приема.

Нажмите F затем 9SET

Зайдите в пункт меню №16.

Нажмите F, затем введите при помощи клавиатуры желаемую величину разноса частоты из интервала 0-37,995 МГц.

Нажмите F для сохранения.

В современных условиях загруженности эфира Вам может потребоваться отсеять ненужные (чужие) переговоры от своего радиосвязи. Для этой задачи служат CTCSS / DCS коды. Если выбрать один и тот же код на всегда радиостанциях группы, то Вы будете слышать друг друга, а других пользователей этой же частоты нет, если конечно не совпадет код. В этой радиостанции предусмотрены 50 CTCSS кодов и 214 DCS кодов. Есть возможность устанавливать CTCSS на передачу, а DCS – на прием, и наоборот.

Использование CTCSS / DCS коды.

Нажмите F затем 88QT, используйте кнопки со стрелками для выбора параметров:

1. OFF – все коды отключены.
2. TONE – CTCSS только на передачу.
3. CTCSS – кодируется и прием и передача с набором кодов CTCSS
4. D CODE – DCS только на передачу.
5. DCS - кодируется и прием и передача с набором кодов DCS.
6. T DCS - передача с CTCSS кодами, прием с DCS кодами.
7. D TSQL – передача с DCS кодами, прием с CTCSS кодами.

Индикация этих настроек высвечивается в правом верхнем углу дисплея.

Если выбрано TONE/CTCSS появляется значок «CT»

Если выбрано D CODE/DCS появляется значок «DCS»

Если выбрано T DCS/D TSQL появляется оба значка «CT» и «DCS».

Выбор значения CTCSS/DCS кодов.

1. Нажмите F затем 6 SQT для выбора функции CTCSS/DCS.
2. Кнопками со стрелками выберите необходимую функцию, затем нажмите E
3. Нажмите F затем 7CODE для выбора значения кодов приема.
4. Для выбора конкретного кода приема используйте кнопки со стрелками.
5. Нажмите F, и используя снова кнопки со стрелками, выберите код для передачи.
6. Нажмите F для подтверждения и завершения операции.

Таблица CTCSS кодов.

Эту таблицу удобно использовать для совмещения с радиостанциями других моделей и производителей

1	67,0	11	94,8	21	131,8	31	171,3	41	203,5
2	69,3	12	97,4	22	136,5	32	173,8	42	206,5
3	71,9	13	100,0	23	141,3	33	177,3	43	210,7
4	74,4	14	103,5	24	146,2	34	179,9	44	218,1
5	77,0	15	107,2	25	151,4	35	183,5	45	225,7
6	79,7	16	110,9	26	156,7	36	186,2	46	229,1
7	82,5	17	114,8	27	159,8	37	189,9	47	223,6
8	85,4	18	118,8	28	162,2	38	192,8	48	241,3
9	88,5	19	123,0	29	165,5	39	196,6	49	250,3
10	91,5	20	127,3	30	167,9	40	199,5	50	254,1

Таблица DCS кодов.

017	054	132	212	263	346	445	523	654
023	065	134	223	269	351	446	526	662
025	071	143	225	266	356	452	532	664
026	072	145	226	271	364	454	546	703
031	073	152	246	274	365	455	465	712
032	074	155	244	306	371	462	606	723
036	114	156	245	311	411	464	612	731
043	115	162	146	315	412	462	624	732
047	116	165	251	325	413	466	627	734
051	126	174	255	332	431	506	632	754
053	131	205	261	343	432	516	645	

Сохранение каналов в памяти.

В каналах, записываемых в память радиостанции, Вы можете сохранять частоты и соответствующие настройки, которые часто используете.

Алгоритм действий:

1. Введите желаемую частоту в режиме «ЧАСТОТА», а также настройте CTCSS и DCS коды и смещения частоты, если требуется.
2. Нажмите F. В правом верхнем углу дисплея появится номер канала.
3. Кнопками со стрелками выберите желаемый номер канала.
4. Нажмите V/M для завершения записи канала.

Выбранная частота и соответствующие настройки записаны в канал с выбранным Вами номером.

Если Вы выбрали номер канала, который уже содержал записанную ранее информацию, то старая информация сотрется, и ее место займут новые данные.

Переход в режим «Канал» – вызов сохраненных каналов.

Нажмите V/M для входа в режим «Канал».

Вы не сможете зайти в этот режим, если не запрограммировали ни одного канала ранее.

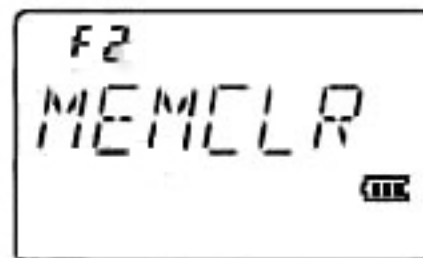
Появится последний используемый Вами в прошлый раз канал. Выбирать желаемый канал из списка можно кнопками со стрелками.

Для выхода из режима «Канал» снова нажмите V/M.

Удаление каналов из памяти.

1. Перейдите на канал, который Вы желаете удалить.
2. Выключите радиостанцию.

3. Нажмите кнопку F и удерживая ее включите радиостанцию. На дисплее появится специальное меню.
4. Кнопками со стрелками выберите MEMCLR и нажмите F. Выбранный канал стерт!



Написание имени для канала.

Вы можете создавать имена каналов состоящих из 5-и символов, подобно созданию

Но задание имени канала можно осуществить только в режиме «Канал», это значит, что Вы уже ранее записали в память какой-нибудь канал и перешли в режим отображения каналов при помощи кнопки V/M.

Чтобы создать имя канала выберите желаемый канал, затем перейдите в меню F затем 9SET и выберите пункт №15.

Нажмите F для ввода первого символа названия.

Кнопками со стрелками выберите желаемый символ из диапазона 0-9 ; A-Z , - ; - или оставьте пустым – одно нажатие стрелка вниз затем 9SET.

Нажмите 9SET для перехода на следующее знакоместо.

Таким образом, Вы можете составить имя канала из пяти символов.

После ввода последнего символа нажмите 9SET для сохранения сообщения.

Для перемещения курсора влево используйте кнопку 7CODE

Для удаления всех символов используйте кнопку V/M.

Переключение способов отображения в режиме «Канал».
В пункте меню №14 можно выбрать способ отображения.

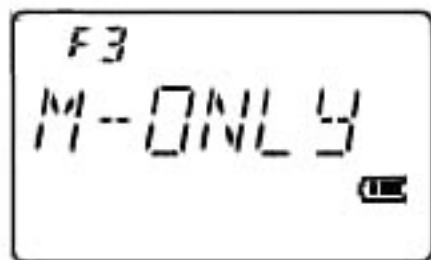
ALPHA – если пользователь задавал имена определенным каналам, то эти имена будут отображаться на дисплее вместо частоты канала. Возможность создавать имена для каналов описана в пункте 15 ниже.

FREQ – отображается только частота канала

Отображение на дисплее только номера канала

Когда эта функция включена то радиостанция работает только в режиме «Канал» причем отображается на дисплее только номер канала или его имя. Если пункт меню № 14 выставлен способ отображения ALPHA

1. Выключите радиостанцию.
2. На выключенной радиостанции нажмите и удерживайте кнопку F, удерживая кнопку F, включите радиостанцию. Вы войдете в сервисное меню.
3. Кнопками со стрелками выберите M-ONLY, затем нажмите F один раз.



Перезагрузка радиостанции.

Если радиостанция начинает неправильно работать, то может помочь в этом случае перезагрузка.

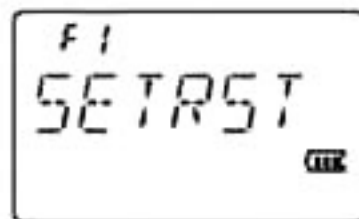
Помните, перезагрузка уничтожит информацию о каналах в памяти радиостанции.

С другой стороны – это быстрый способ стереть каналы, если они стали ненужными.

Восстановление заводских настроек с сохранением записанных каналов в памяти.

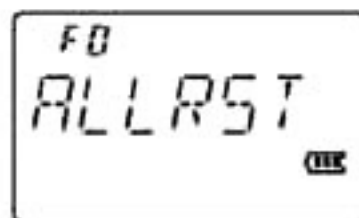
Чтобы восстановить заводские настройки, но при это сохранить записанные ранее каналы в памяти радиостанции, используйте следующий алгоритм:

1. Выключите радиостанцию.
2. На выключенной радиостанции нажмите и удерживайте кнопку F, удерживая кнопку F, включите радиостанцию. Вы войдете в сервисное меню.
3. Кнопками со стрелками выберите пункт меню SETRST, затем нажмите F дважды!
- 4.



Восстановление заводских настроек с полным стиранием каналов.

1. Выключите радиостанцию.
2. На выключенной радиостанции нажмите и удерживайте кнопку F, удерживая кнопку F, включите радиостанцию. Вы войдете в сервисное меню.
3. Появится ALLRST, затем нажмите F дважды!



Сканирование.

Перед началом сканирования рекомендуется настроить метод сканирования.

Вы можете выбрать один из двух методов работы со сканером.

TO - при обнаружении сигнала на частоте сканирование останавливается на 5 сек. и, если в течении этого времени не будет нажата ни одна кнопка, сканирование продолжится.

CO - при обнаружении сигнала на частоте сканирование останавливается до тех пор, пока не будет нажата одна из кнопок со стрелкой задающей направление сканирования.

Зайдите в меню нажмите «F» затем «9 SET» при помощи кнопок со стрелками выберите пункт №21 SCANMD, нажмите F.

Кнопками со стрелками выберите желаемый метод сканирования TO или CO.

Нажмите F для подтверждения

Нажмите любую кнопку с цифрами для выхода.

Сканирование в режиме «Частота»

Сканирование в этом режиме позволяет сканировать частоты на всем диапазоне 400-470 МГц с заданным шагом частоты,

1. В режиме «Частота» нажмите F затем 3SCN. Начнется процесс сканирования с текущей частоты. Для управления направлением сканирования используйте кнопки со стрелками.
2. Для выхода из сканирования нажмите любую кнопку, кроме кнопок подсветка и монитор

Сканирование в режиме «Канал»

1. В режиме «Канал» нажмите F затем 3SCN. Начнется процесс сканирования с текущего канала. Для управления направлением сканирования используйте кнопки со стрелками.
2. Для выхода из сканирования нажмите любую кнопку, кроме кнопок подсветка и монитор

Исключение определенного канала из списка сканирования.

Можно исключать некоторые каналы из списка сканирования.

1. Используя кнопки со стрелками, выберите канал для исключения.
2. Нажмите F затем 0 LCK. Канал исключен и не будет сканироваться.

ФМ радио.

Включение функции радиоприемника.

Нажмите F, затем FM чтобы включить радиоприемник, повторение процедуры приведет к выключению радиоприемника. На дисплее появится значок FM и текущая частота приема радиопрограммы.

Перед включением радиостанции обязательно присоедините антенну, поставляемую вместе с радиостанцией!

Используйте кнопки со стрелками для настройки частоты желаемой программы или введите частоту непосредственно с клавиатуры. Возможный диапазон приема радиопередач 87,5-108,475 МГц.

Запись любимых частот радиопередач в память.

Когда приемник включен, выберите необходимую частоту, затем нажмите F, в правом верхнем углу замигает номер канала, кнопками со стрелками выберете нужный номер канала затем нажмите V/M.

Вызов записанных каналов радиоприемника.

В время работы радиоприемника нажмите V/M для входа в список записанных ранее каналов. Включится последний канал, который Вы прослушивали в последний раз. Используйте кнопки со стрелками для выбора номера канала.

Для выхода из списка каналов нажмите V/M.

Сервисная карта №	Дата продажи
Изделие	KENWOOD TH-F5
Серийный номер	

Сервисная карта без печати недействительна!

Сервисная карта даёт право только на техническое обслуживание изделия, а также бесплатную замену частей и выполнение ремонтных работ, на весь срок действия сервисной карты.

Сервис центр может отказать в техническом обслуживании в случаях:

- Наличие механических повреждений, нарушение сохранности гарантийных пломб
- Самостоятельный ремонт или изменение внутреннего устройства
- Случайные повреждения, дефекты, причинённые владельцем
- Если изменен, удален или неразборчив серийный номер
- Дефекты, вызванные стихийными бедствиями, водой, пожаром, ударом молнии, неправильной вентиляцией, насекомыми и т.п
- Неправильное подключение и перепады в электро- или телефонной сети

Техническое обслуживание не предусматривает ремонт или замену частей в связи с их износом, включая все типы аккумуляторов, блоков питания, антенн, соединительных шнуров, разъёмов и т. п.

- Транспортировка неисправного изделия производится за счёт клиента.
- Карта должна быть полностью заполнена.

1	2	3	4	5	6	7	8	9	10	11	12
---	---	---	---	---	---	---	---	---	----	----	----

- Не используйте радиостанцию в помещениях с запахом газа.
- Будьте внимательны, при очень интенсивном использовании радиостанции на передачу ее корпус разогревается.
- Избегайте хранения радиостанции в местах падения прямых солнечных лучей и при температуре свыше $+60^{\circ}\text{C}$.
- Прячьте от детей.
- Не используйте неизвестных химикатов для чистки корпуса радиостанции.
- Если Вы почувствовали ненормальный запах или дым идущий от радиостанции немедленно выключите радиостанцию и обратитесь к Вашему местному дилеру (продавцу).

Упаковочный лист.

Открывайте упаковку с радиостанцией бережно. Положите все пакетики и скрутки для проводов обратно в коробку. Сохраняйте товарный вид радиостанции и соответствующих аксессуаров. В этом случае Вы можете рассчитывать на обмен товара в течение 2-недель, при обнаружении дефектов.

Наименование	Количество
Радиостанция Kenwood TH-F5	1 шт.
Антенна	1 шт.
Литиевый аккумулятор	1 шт.
Блок питания	1 шт.
Зарядное устройство типа «стакан»	1 шт.
Клипса крепления на пояс	1 шт.
Шнурок	1 шт.
Руководство пользователя на Русском языке	1 шт.

Содержание.

Упаковочный лист	стр. 1
Подготовка к работе	стр. 2
Зарядка аккумулятора	стр. 3
Установка антенны	стр. 4
Установка клипсы	стр. 5
Подключение внешних устройств	стр. 5
Крепление шнура	стр. 6
Внешний вид	стр. 7
Описание кнопок	стр. 9
Основные режимы работы	стр. 10
Режим «Частота»	стр. 10
Режим «Канал»	стр. 10
Основное меню	стр. 11
Дисплей	стр. 11
Программирование с PC	стр. 13
Основные операции	стр. 14
Включение радиостанции	стр. 14
Настройка громкости	стр. 14
Настройка уровня шумоподавления	стр. 14
Настройка частоты	стр. 14
Работа на передачу	стр. 15
Выбор мощности	стр. 16
Описание основного меню	стр. 17
Автоматическое отключение питания APO	стр. 19
Скремблер APRO	стр. 19
Банк памяти BANK	стр. 19
Сохранение заряда аккумулятора BATSAV	стр. 20
Блокировка передачи на занятом канале BCLO	стр. 20
Звук кнопок BEEP	стр. 20

Отображения напряжения аккумулятора DC VLT	стр. 21
Подсветка LAMP	стр. 21
Выбор способа блокировки LOCK	стр. 21
Приветствие при включении MSGSET	стр. 22
Способы отображения информации в режиме «Канал» NAME	стр. 22
Создание имени для канала NM SET	стр. 22
Настройка смещения частоты OFFSET	стр. 23
Выбор приветствия при включении OPNMSG	стр. 23
Активация защиты паролем PSWD	стр. 23
Программирование пароля PSWD W	стр. 24
Сигнал ROGER	стр. 24
Методы сканирования SCN MD	стр. 24
Интервал закрытия динамика STE	стр. 24
Ограничение времени работы на передачу TOT	стр. 24
Запрет работы на передачу TXSTOP	стр. 25
Режим VOX	стр. 25
Запрет передачи на занятом канале VXB	стр. 26
Работа через репитер	стр. 27
Выбор направления разноса частот	стр. 28
Настройка нага разноса частот	стр. 28
CTCSS / DCS коды	стр. 29
Выбор значения CTCSS / DCS кодов	стр. 30
Сохранение каналов в памяти	стр. 32
Удаление каналов	стр. 32
Имя для канала	стр. 33
Отображение только номера канала	стр. 34

Восстановление заводских настроек с сохранением каналов в памяти	стр. 35
Восстановление заводских настроек с полным стиранием каналов из памяти	стр. 35
Сканирование	стр. 36
Сканирование частот	стр. 37
Сканирование каналов	стр. 37
Исключение канала из списка сканирования	стр. 37
ФМ радиоприемник	стр. 38
Сервисная карта	—

Меры предосторожности.

- Рекомендуем Вам изучить данное руководство пользователя для предотвращения поломки радиостанции.
- Помните, радиостанция генерирует электромагнитное поле определенной мощности.
- Не держите радиостанцию за антенну в момент работы на передачу.
- Не модифицируйте радиостанцию, кроме случаев, описанных данной инструкцией.
- Уменьшите громкость динамика более чем на половину, когда используете гарнитуру «свободные руки», в противном случае Вы можете повредить барабанные перепонки Ваших ушей!
- Не используйте радиостанцию во время управления автомобилем – это запрещено правилами дорожного движения!
- Выключайте радиостанцию во время нахождения на заправочной станции.
- Не подключайте радиостанцию к источнику питания напряжением более, чем 10В или с обратной полярностью, в противном случае радиостанция выйдет из строя.
- Не допускайте попадания радиостанции в воду и другие жидкости, не храните в сырых помещениях.